

Piese de fixare • pentru bolț și indexor

22120.0347



Descrierea produsului

Suport de ansamblu și aplicații extinse pentru indexoare.
Utilizabil și în cazul șuruburilor indexoare de mărimea 6, 8 și 10.

Material

Știft filetat

- Oțel, brunat cu bolț din alamă

Corp

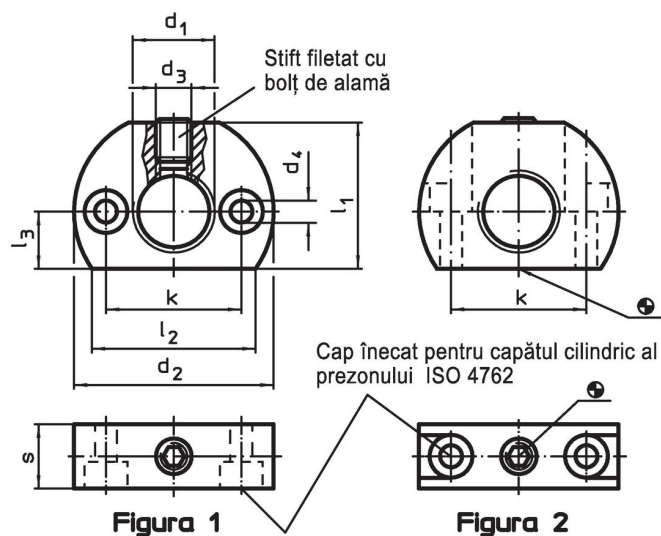
- Oțel, brunat

Mai multe informații

Produse asociate

- Bucșe de poziționare, pentru bolț și indexor
- Bucșe de poziționare, pentru bolț și indexor

Desen



Informații comandă

Dimensiuni									max. [°C]	[g]	Ref. Nr.
d ₁	d ₂	d ₃	d ₄	k ±0,1	l ₁	l ₂ ~	l ₃	s			
gaura de fixare perpendiculară la încuietoare / bolț de indexare – figura 2, Oțel											
M12 x 1,5	32	M5	4,5	21	22	26,5	9	12	250	37	22120.0347

Exemplu de aplicație



Reclamație

Conform RoHS

Conține plumb – conform excepțiilor 6a / 6b / 6c.

Conține substanțe SVHC >0,1% w/w

Conține plumb - lista SVHC [REACH] din 27.06.2024.

Conține substanțe din Declarația 65



Prin expunere plumbul poate provoca cancer și afectarea fertilității
<https://www.P65Warnings.ca.gov/>

Nu conține Minerale de conflict

Acest produs nu conține substanțe desemnate drept „minerale de conflict” precum tantalul, staniul, aurul sau wolfram din Republica Democratică Congo sau din țările adiacente.