

Piese de fixare • pentru bolț și indexor

22120.0346



Descrierea produsului

Suport de ansamblu și aplicații extinse pentru indexoare.
Utilizabil și în cazul șuruburilor indexoare de mărimea 6, 8 și 10.

Material

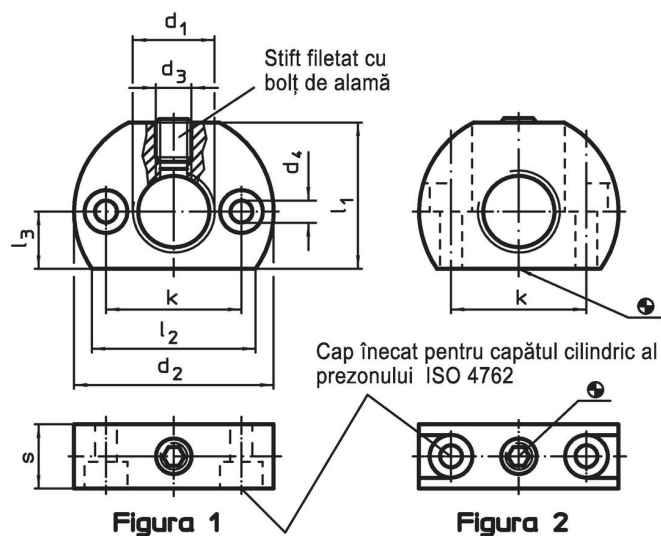
Știft filetat

- Oțel, brunat cu bolț din alamă

Corp

- Oțel, brunat

Desen



Informații comandă

Dimensiuni									max. [°C]	[g]	Ref. Nr.
d ₁	d ₂	d ₃	d ₄	k ±0,1	l ₁	l ₂ ~	l ₃	s			
gaură de fixare paralelă la opritorul cu indexare / bolțul cu indexare – figura 1, Oțel											
M16 x 1,5	46	M8	5,5	32	33	38	13	15	250	122	22120.0346

Exemplu de aplicație



Reclamație

Conform RoHS

Conține plumb – conform excepțiilor 6a / 6b / 6c.

Conține substanțe SVHC >0,1% w/w

Conține plumb - lista SVHC [REACH] din 23.01.2024

Conține substanțe din Declarația 65



Prin expunere plumbul poate provoca cancer și afectarea fertilității
<https://www.P65Warnings.ca.gov/>

Nu conține Minerale de conflict

Acest produs nu conține substanțe desemnate drept „minerale de conflict” precum tantalul, staniul, aurul sau wolfram din Republica Democratică Congo sau din țările adiacente.