

## Bolțuri de indexare

22120.0330



### Descrierea produsului

Bolțuri de indexare sunt utilizate în aplicații de indexare. Protecția din plastic permite o manipulare mai ușoară.

#### Material

##### Corp

- Oțel inoxidabil 1.4305

##### Bolț blocare

- Oțel inoxidabil 1.4305, nichelat

##### Încuietor

- Metal sinterizat 1.4404

#### Operații

Rotind bolțul cu 180° știftul de blocare va fi tras și asigurat de către un canal de fixare (pentru cazul în care știftul nu trebuie să iasă în relief).

#### Mai multe informații

#### Note

Contrapiulițele trebuie comandate separat.

#### Produse asociate

- Piese de fixare, pentru încuietori și bolț de închidere turnat sub presiune
- Bucșe de poziționare, pentru bolț și indexor
- Piese de fixare, pentru bolț și indexor

### Desen

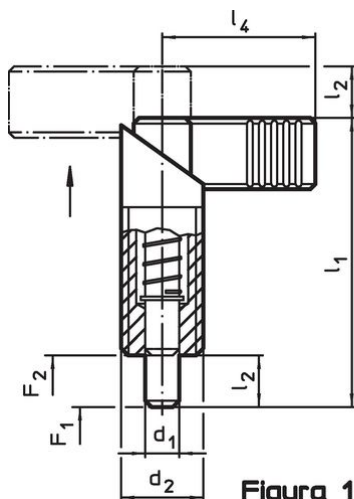


Figura 1

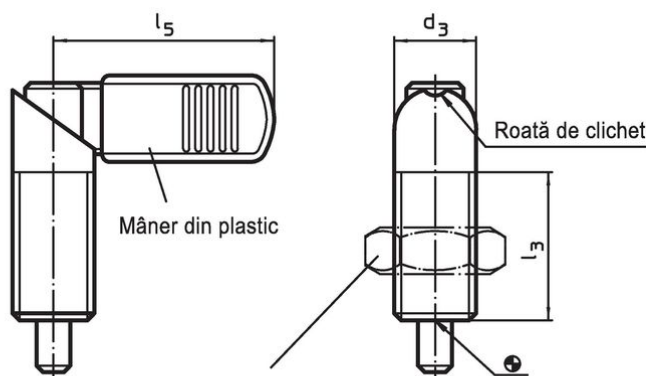


Figura 2



Contrapiuliță  
22120.0115 - .0120 (Oțel)  
22120.0515 - .0520 (Oțel inoxidabil)

### Informații comandă

Dimensiuni							Forța arcului <sup>1)</sup>		max.		Ref. Nr.
d <sub>1</sub>	d <sub>2</sub>	d <sub>3</sub>	l <sub>1</sub>	l <sub>2</sub>	l <sub>3</sub>	l <sub>4</sub>	F <sub>1</sub>	F <sub>2</sub>			
-0,02							~	~			
-0,04											
[mm]							[N]		[°C]	[g]	
fără protecție din plastic – figura 1, Oțel inoxidabil											
10	M20 x 1,5	20	69	12	36	37	21	57,5	250	128	22120.0330

<sup>1)</sup> valoarea statistică medie

## Accesorii

	Dimensiuni d <sub>2</sub> [mm]	Mărime cheie [mm]	 [g]	Ref. Nr.
<b>Contrapiuliță ISO 8675 (DIN 439), Oțel inoxidabil</b>				
	M20 x 1,5	30	32,0	22120.0520

## Reclamație

### Conform RoHS

Sunt conforme Directivei 2011/65/UE și Directivei 2015/863.

### Nu conțin materiale SVHC

Nu conține substanțe SVHC cu mai mult de 0,1% w/w - lista SVHC din 27.06.2024.

### Nu conține substanțe din Declarația 65

Nu conține substanțe din Declarația 65.

<https://www.P65Warnings.ca.gov/>

### Nu conține Minerale de conflict

Acest produs nu conține substanțe desemnate drept „minerale de conflict” precum tantalul, staniul, aurul sau wolfram din Republica Democratică Congo sau din țările adiacente.