

## Bolțuri de indexare

22120.0318



### Descrierea produsului

Bolțuri de indexare sunt utilizate în aplicații de indexare. Protecția din plastic permite o manipulare mai ușoară.

#### Material

##### Corp

- Oțel automat, brunat

##### Bolț blocare

- Oțel, călit

##### Încuietor

- Oțel automat, brunat

#### Operații

Rotind bolțul cu 180° știftul de blocare va fi tras și asigurat de către un canal de fixare (pentru cazul în care știftul nu trebuie să iasă în relief).

#### Mai multe informații

#### Note

Contrapiulițele trebuie comandate separat.

#### Produse asociate

- Piese de fixare, pentru încuietori și bolț de închidere turnat sub presiune
- Bucșe de poziționare, pentru bolț și indexor
- Piese de fixare, pentru bolț și indexor

### Desen

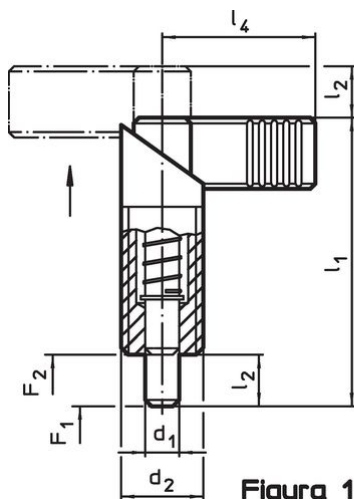


Figura 1

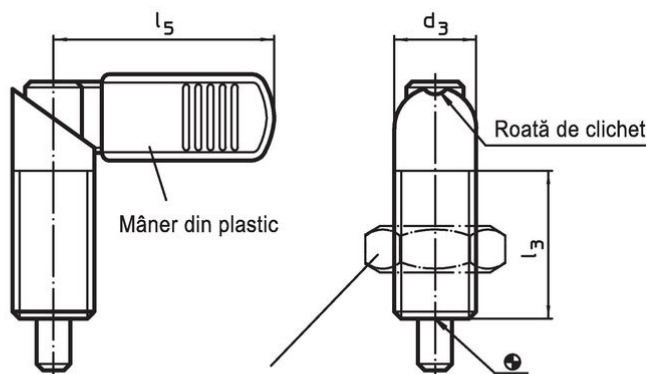


Figura 2



Contrapiuliță  
22120.0115 - .0120 (Oțel)  
22120.0515 - .0520 (Oțel inoxidabil)

### Informații comandă

Dimensiuni							Forța arcului <sup>1)</sup>		🌡️	🏋️	Ref. Nr.		
d <sub>1</sub>	d <sub>2</sub>	d <sub>3</sub>	l <sub>1</sub>	l <sub>2</sub>	l <sub>3</sub>	l <sub>4</sub>	F <sub>1</sub>	F <sub>2</sub>	max.	[g]			
-0,02							~	~	[°C]				
-0,04													
[mm]											[N]	[°C]	[g]
fără protecție din plastic – figura 1, Oțel de tăiere													
8	M20 x 1,5	20	69	12	36	37	21	57,5	250	121	22120.0318		

<sup>1)</sup> valoarea statistică medie

## Accesorii

	Dimensiuni d <sub>2</sub> [mm]	Mărime cheie [mm]	 [g]	Ref. Nr.
<b>Contrapiuliță ISO 8675 (DIN 439), Oțel</b>				
	M20 x 1,5	30	32,0	22120.0120

## Reclamație

### Conform RoHS

Conține plumb – conform excepțiilor 6a / 6b / 6c.

### Conține substanțe SVHC >0,1% w/w

Conține plumb - lista SVHC [REACH] din 27.06.2024.

### Conține substanțe din Declarația 65



Prin expunere plumbul poate provoca cancer și afectarea fertilității  
<https://www.P65Warnings.ca.gov/>

### Nu conține Minerale de conflict

Acest produs nu conține substanțe desemnate drept „minerale de conflict” precum tantalul, staniul, aurul sau wolfram din Republica Democratică Congo sau din țările adiacente.