

## Opritoare cu indexare • pentru piese subțiri

22120.0268



### Descrierea produsului

Opritor cu indexare pentru îmbinări la piesecu pereți subțiri.

#### Material

##### Corp

- Oțel, zincat prin galvanizare

##### Bolț blocare

- Oțel inoxidabil 1.4305, nichelat

##### Mâner

- Termoplastice PA 6, negru, mat

#### Asamblare

Cu ajutorul unui colier de fixare, indexoarele pot fi fixate în piese cu grosimea peretelui de 1-5 mm.

#### Operații

La utilizarea variantei cu blocare, butonul este tras, rotit cu 90° și asigurat cu ajutorul unui opritor dințat. În funcție de lungimea de prindere, știftul poate fi proeminent.

#### Mai multe informații

#### Note

Buton nedemontabil

#### Produse asociate

- Bucșe de poziționare, pentru bolț și indexor

### Desen

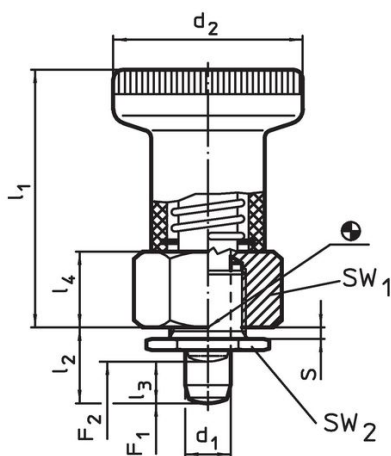
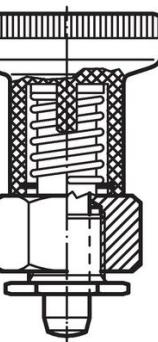
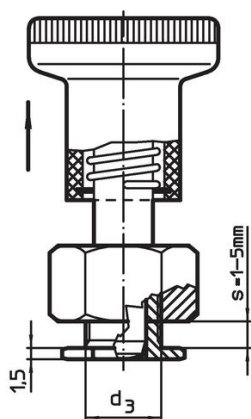


Figura 1



Cu blocare



Figura 2

### Informații comandă

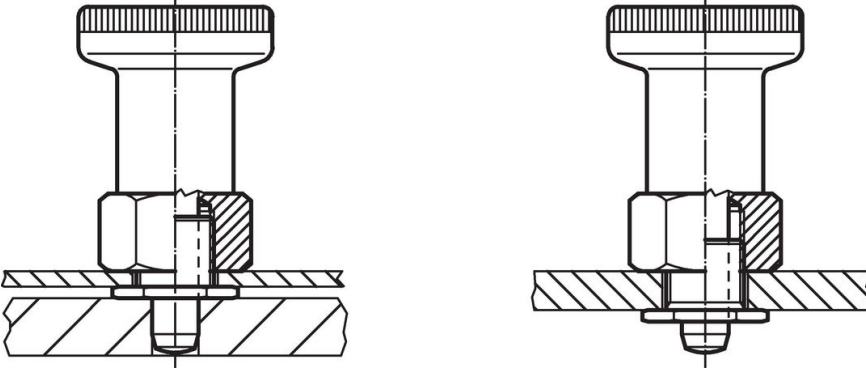
Dimensiuni								SW <sub>1</sub>	SW <sub>2</sub>	Forța arcului <sup>1)</sup>		Temperatură		Greutate	Ref. Nr.
d <sub>1</sub>	l <sub>2</sub>	d <sub>2</sub>	d <sub>3</sub>	l <sub>1</sub>	l <sub>3</sub>	l <sub>4</sub>	s	[mm]	[mm]	F <sub>1</sub>	F <sub>2</sub>	min.	max.		
-0,02 -0,05										~	~				
fără blocator – figura 1															
8	10	31	12	40	7,5	12	1 – 5	19	16	15,5	28	-30	80	63	22120.0268

<sup>1)</sup> valoarea statistică medie

## Accesorii

	 [g]	Ref. Nr.
<b>Dispozitiv de fixare, plat</b>		
	26	22120.0299

## Exemplu de aplicație



## Reclamație

### Conform RoHS

Conține plumb – conform excepțiilor 6a / 6b / 6c.

### Conține substanțe SVHC >0,1% w/w

Conține plumb - lista SVHC [REACH] din 27.06.2024.

### Conține substanțe din Declarația 65



Prin expunere plumbul poate provoca cancer și afectarea fertilității  
<https://www.P65Warnings.ca.gov/>

### Nu conține Minerale de conflict

Acest produs nu conține substanțe desemnate drept „minerale de conflict” precum tantalul, staniul, aurul sau wolfram din Republica Democratică Congo sau din țările adiacente.