

Opritoare cu indexare • pentru piese subțiri

22120.0266



Descrierea produsului

Opritor cu indexare pentru îmbinări la piesecu pereți subțiri.

Material

Corp

- Oțel, zincat prin galvanizare

Bolț blocare

- Oțel inoxidabil 1.4305, nichelat

Mâner

- Termoplastice PA 6, negru, mat

Asamblare

Cu ajutorul unui colier de fixare, indexoarele pot fi fixate în piese cu grosimea peretelui de 1-5 mm.

Operații

La utilizarea variantei cu blocare, butonul este tras, rotit cu 90° și asigurat cu ajutorul unui opritor dințat. În funcție de lungimea de prindere, știftul poate fi proeminent.

Mai multe informații

Note

Buton nedemontabil

Produse asociate

- Bucșe de poziționare, pentru bolț și indexor

Desen

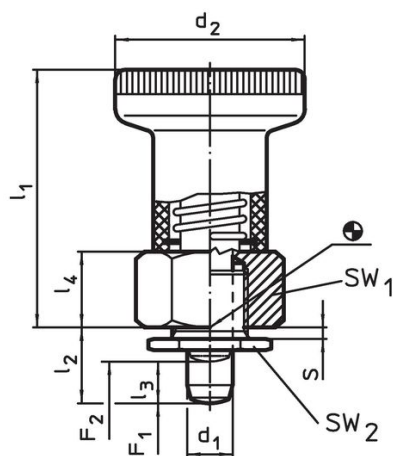
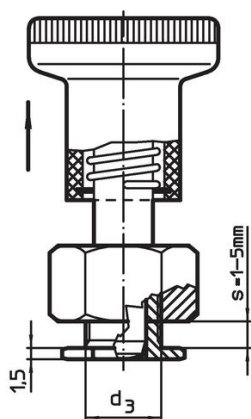


Figura 1



Cu blocare



Figura 2

Informații comandă

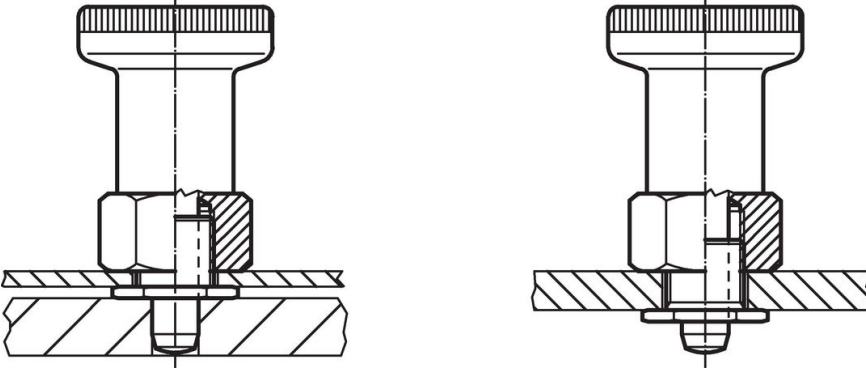
Dimensiuni								SW ₁	SW ₂	Forța arcului ¹⁾		Temperatură		Greutate	Ref. Nr.	
d ₁	l ₂	d ₂	d ₃	l ₁	l ₃	l ₄	s	[mm]	[mm]	F ₁	F ₂	min.	max.			[g]
-0,02 -0,05										~	~	[°C]				
fără blocator – figura 1																
6	8,5	25	10	34	6	10	1 – 5	17	14	8,5	22	-30	80	39	22120.0266	

¹⁾ valoarea statistică medie

Accesorii

	 [g]	Ref. Nr.
Dispozitiv de fixare, plat		
	26	22120.0299

Exemplu de aplicație



Reclamație

Conform RoHS

Conține plumb – conform excepțiilor 6a / 6b / 6c.

Conține substanțe SVHC >0,1% w/w

Conține plumb - lista SVHC [REACH] din 27.06.2024.

Conține substanțe din Declarația 65



Prin expunere plumbul poate provoca cancer și afectarea fertilității
<https://www.P65Warnings.ca.gov/>

Nu conține Minerale de conflict

Acest produs nu conține substanțe desemnate drept „minerale de conflict” precum tantalul, staniul, aurul sau wolfram din Republica Democratică Congo sau din țările adiacente.