

## Opritoare cu indexare • cu guler hexagonal, scurt

22120.0226



### Descrierea produsului

Opritoarele cu indexare sunt folosite la aplicații de indexare.  
Dimensiunile mici sunt viitorul acestor opritoare.

#### Material

##### Corp

- Oțel automat, brunat

##### Bolț blocare

- Oțel, călit

##### Mâner

- Termoplastice PA 6, negru, mat

#### Asamblare

Lungimea șurubului poate fi adaptată cu ajutorul gulerelor distanțiere pentru blocatoare cu indexare (EH 22120.).

#### Operații

Când folosim opritoare cu blocare, butonul este tras, rotit 90° și asigurat cu ajutorul unui opritor dințat (pentru cazurile în care știftul trebuie să rămână retras).

#### Mai multe informații

#### Note

Buton nedemontabil  
Contrainstrucțiile trebuie comandate separat.

#### Produse asociate

- Bucșe de poziționare, pentru bolț și indexor
- Gulere distanțiere, pentru blocatoare de indexare

### Desen

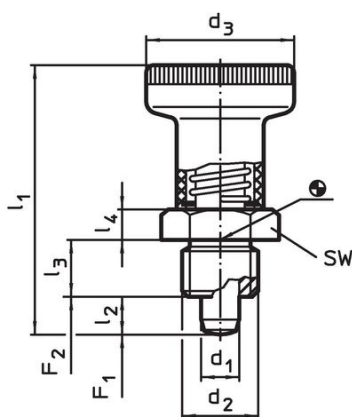


Figura 1

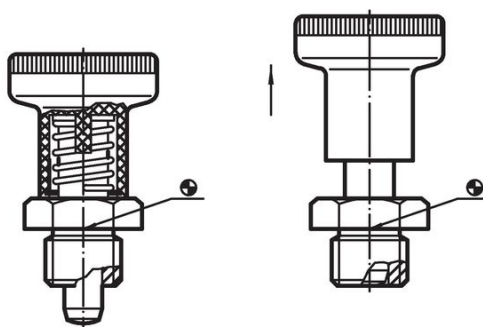




Figura 2 Cu blocare

### Informații comandă

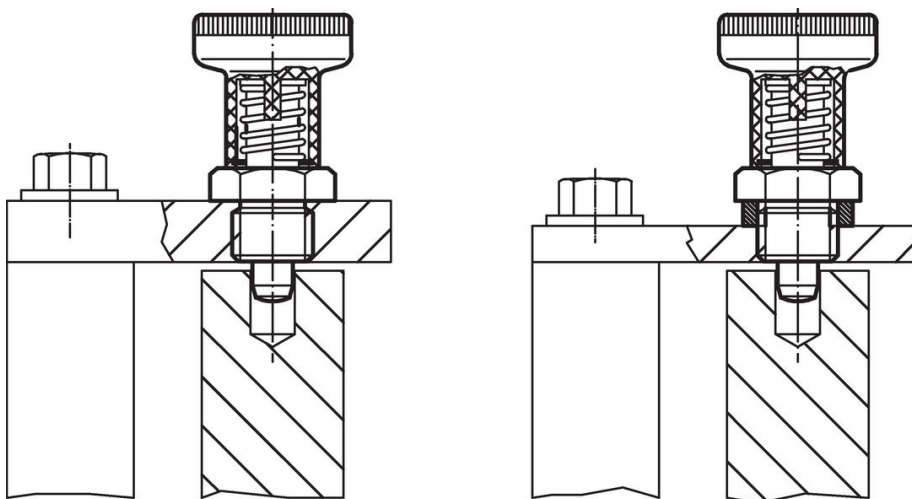
| Dimensiuni                               |                |                |                |                |                |                | SW   | Forța arcului <sup>1)</sup> |                | Temperatură |      | Greutate | Ref. Nr.   |
|--|----------------|----------------|----------------|----------------|----------------|----------------|------|-----------------------------|----------------|-------------|------|----------|------------|
| d <sub>1</sub>                           | d <sub>2</sub> | d <sub>3</sub> | l <sub>1</sub> | l <sub>2</sub> | l <sub>3</sub> | l <sub>4</sub> |      | F <sub>1</sub>              | F <sub>2</sub> | min.        | max. |          |            |
| -0,02<br>-0,05                           |                |                | ~              | min.           | -0,15          |                | [mm] | ~                           | ~              | [°C]        |      | [g]      |            |
| fără blocator – figura 1, Oțel de tăiere |                |                |                |                |                |                |      |                             |                |             |      |          |            |
| 6  | M12 x 1,5      | 25             | 45             | 6              | 10             | 5              | 17   | 7                           | 19             | -30         | 80   | 35       | 22120.0226 |

<sup>1)</sup> valoarea statistică medie

## Accesorii

|   | Dimensiuni<br>$d_2$<br>[mm] | Mărime cheie<br>[mm] | <br>[g] | Ref. Nr.   |
|---|-----------------------------|----------------------|--|------------|
| <b>Contrapiuliță ISO 8675 (DIN 439), Oțel</b>                                     |                             |                      |  |            |
|  | M12 x 1,5                   | 18                   | 7,5  | 22120.0116 |

## Exemplu de aplicație



## Reclamație

### Conform RoHS

Conține plumb – conform excepțiilor 6a / 6b / 6c.

### Conține substanțe SVHC >0,1% w/w

Conține plumb - lista SVHC [REACH] din 27.06.2024.

### Conține substanțe din Declarația 65



Prin expunere plumbul poate provoca cancer și afectarea fertilității  
<https://www.P65Warnings.ca.gov/>

### Nu conține Minerale de conflict

Acest produs nu conține substanțe desemnate drept „minerale de conflict” precum tantalul, staniul, aurul sau wolfram din Republica Democratică Congo sau din țările adiacente.