

## Opritoare cu indexare • cu guler hexagonal și mecanism de fixare

22120.0206



### Descrierea produsului

Opritoarele cu indexare sunt folosite la aplicații de indexare.

#### Material

##### Corp

- Oțel automat, brunat

##### Bolț blocare

- Oțel, călit

##### Mâner

- Termoplastic PA 6, negru, mat

#### Asamblare

Lungimea șurubului poate fi adaptată cu ajutorul gulerelor distanțiere pentru blocatoare cu indexare (EH 22120.).

#### Operații

Butonul este tras, rotit 90° și asigurat cu ajutorul unui opritor dințat (pentru cazurile în care știftul nu trebuie să apară în relief).

#### Mai multe informații

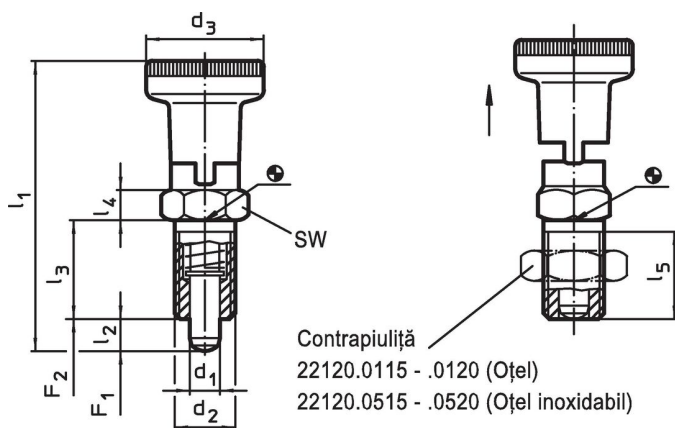
#### Note

Buton nedemontabil  
Contrapiulițele trebuie comandate separat.

#### Produse asociate

- Piese de fixare, pentru încuietori și bolț de închidere turnat sub presiune
- Bucșe de poziționare, pentru bolț și indexor
- Gulere distanțiere, pentru blocatoare de indexare

### Desen





### Informații comandă

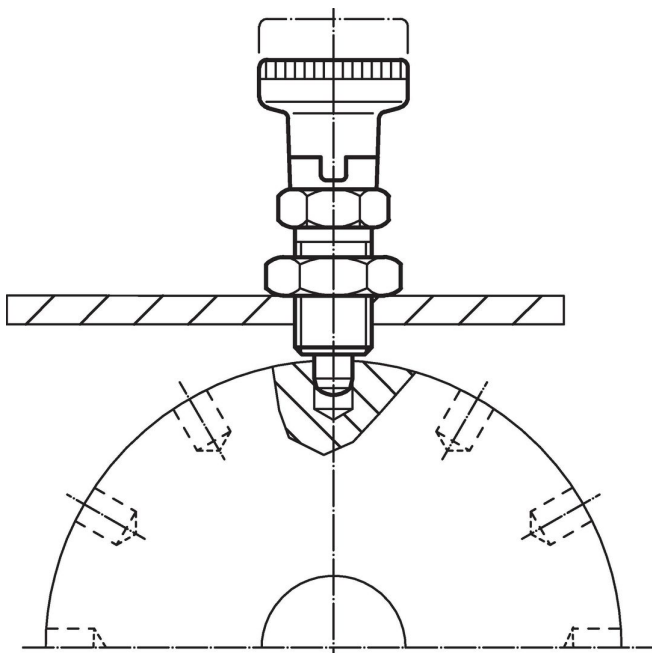
d <sub>1</sub>		d <sub>2</sub>	d <sub>3</sub>	Dimensiuni					SW	Forța arcului <sup>1)</sup>		Temperatură		Greutate	Ref. Nr.
-0,02	-0,05			L <sub>1</sub>	L <sub>2</sub> min.	L <sub>3</sub>	L <sub>4</sub>	L <sub>5</sub> min.		F <sub>1</sub>	F <sub>2</sub>	min.	max.		
				[mm]					[mm]	[N]		[°C]		[g]	
<b>Oțel de tăiere</b>															
6	M12 x 1,5	25	61	6	20	6	17	14	6,5	19	-30	80	36	22120.0206	

<sup>1)</sup> valoarea statistică medie

## Accesorii

	Dimensiuni d <sub>2</sub> [mm]	Mărime cheie [mm]	 [g]	Ref. Nr.
<b>Contrapiuliță ISO 8675 (DIN 439), Oțel</b>				
	M12 x 1,5	18	7,5	22120.0116

## Exemplu de aplicație



## Reclamație

### Conform RoHS

Conține plumb – conform excepțiilor 6a / 6b / 6c.

### Conține substanțe SVHC >0,1% w/w

Conține plumb - lista SVHC [REACH] din 27.06.2024.

### Conține substanțe din Declarația 65



Prin expunere plumbul poate provoca cancer și afectarea fertilității  
<https://www.P65Warnings.ca.gov/>

### Nu conține Minerale de conflict

Acest produs nu conține substanțe desemnate drept „minerale de conflict” precum tantalul, staniul, aurul sau wolfram din Republica Democratică Congo sau din țările adiacente.