

## Opritoare cu indexare • fără guler hexagonal

22120.0070



### Descrierea produsului

Opritoarele cu indexare sunt folosite la aplicații de indexare.

#### Material

##### Corp

- Oțel automat, brunat

##### Bolț blocare

- Oțel, călit

#### Asamblare

Sunt disponibile scule de montaj adecvate.

#### Mai multe informații

#### Note

Buton nedemontabil

Contrapiulița trebuie comandate separat.

#### Produse asociate

- Piese de fixare, pentru încuietori și bolț de închidere turnat sub presiune
- Bucșe de poziționare, pentru bolț și indexor
- Gulere distanțiere, pentru blocatoare de indexare

### Desen

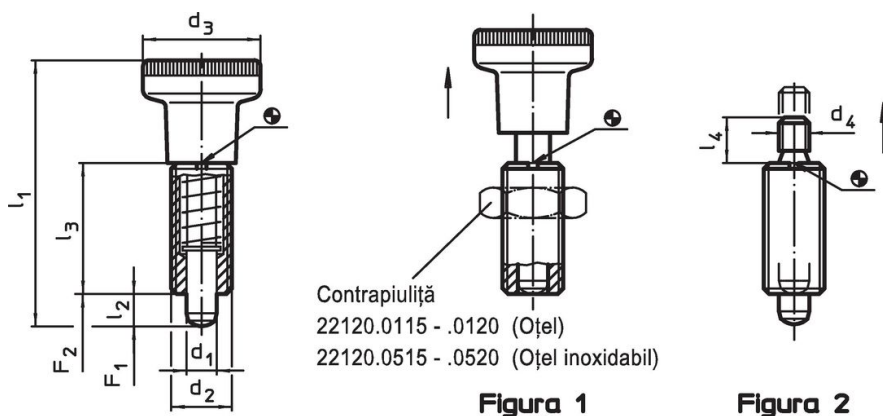


Figura 1




Figura 2

### Informații comandă

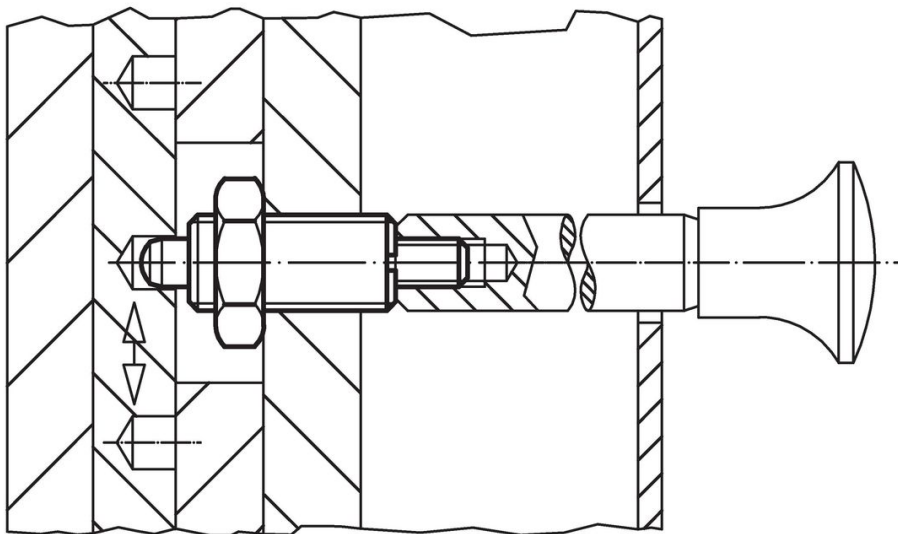
Dimensiuni						Forța arcului <sup>1)</sup>		🌡️	🏋️	Ref. Nr.
d <sub>1</sub>	d <sub>2</sub>	d <sub>4</sub>	l <sub>2</sub> min.	l <sub>3</sub>	l <sub>4</sub>	F <sub>1</sub>	F <sub>2</sub>	max.		
[mm]						[N]		[°C]	[g]	
-0,02 -0,05						~	~			
fără buton – figura 2, Oțel de tăiere										
10	M20 x 1,5	M8	10	43	12	23	54	250	87	22120.0070

<sup>1)</sup> valoarea statistică medie

## Accesorii

	Dimensiuni d <sub>2</sub> [mm]	Mărime cheie [mm]	 [g]	Ref. Nr.
<b>Contrapiuliță ISO 8675 (DIN 439), Oțel</b>				
	M20 x 1,5	30	32,0	22120.0120
<b>sculă de montaj, Oțel</b>				
	M20 x 1,5	-	27,0	22120.0960

## Exemplu de aplicație



## Reclamație

### Conform RoHS

Conține plumb – conform excepțiilor 6a / 6b / 6c.

### Conține substanțe SVHC >0,1% w/w

Conține plumb - lista SVHC [REACH] din 27.06.2024.

### Conține substanțe din Declarația 65



Prin expunere plumbul poate provoca cancer și afectarea fertilității  
<https://www.P65Warnings.ca.gov/>

### Nu conține Minerale de conflict

Acest produs nu conține substanțe desemnate drept „minerale de conflict” precum tantalul, staniul, aurul sau wolfram din Republica Democratică Congo sau din țările adiacente.