

Opritoare cu indexare • fără guler hexagonal

22120.0065



Descrierea produsului

Opritoarele cu indexare sunt folosite la aplicații de indexare.

Material

Corp

- Oțel automat, brunat

Bolț blocare

- Oțel, călit

Asamblare

Sunt disponibile scule de montaj adecvate.

Mai multe informații

Note

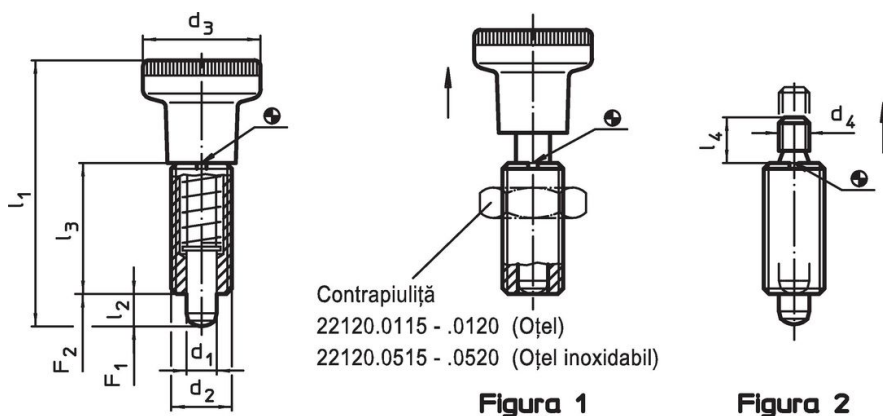
Buton nedemontabil

Contrapiulițele trebuie comandate separat.

Produse asociate

- Piese de fixare, pentru încuietori și bolț de închidere turnat sub presiune
- Bucșe de poziționare, pentru bolț și indexor
- Gulere distanțiere, pentru blocatoare de indexare

Desen






Informații comandă

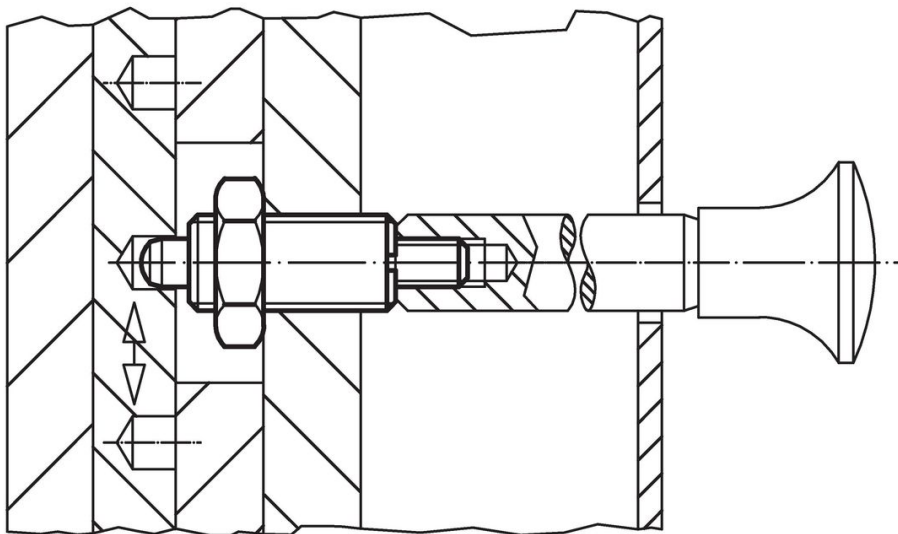
d ₁	d ₂	Dimensiuni				Forța arcului ¹⁾		max.	[g]	Ref. Nr.
		d ₄	l ₂ min.	l ₃	l ₄	F ₁	F ₂			
-0,02 -0,05						~	~	[°C]		
[mm]										
[N]										
[°C]										
[g]										
fără buton – figura 2, Oțel de tăiere										
5	M10 x 1	M5	5	22	6	6	14	250	12	22120.0065

¹⁾ valoarea statistică medie

Accesorii

	Dimensiuni d ₂ [mm]	Mărime cheie [mm]	 [g]	Ref. Nr.
Contrapiuliță ISO 8675 (DIN 439), Oțel				
	M10 x 1	16	5,2	22120.0115
sculă de montaj, Oțel				
	M10 x 1	-	9,3	22120.0955

Exemplu de aplicație



Reclamație

Conform RoHS

Conține plumb – conform excepțiilor 6a / 6b / 6c.

Conține substanțe SVHC >0,1% w/w

Conține plumb - lista SVHC [REACH] din 27.06.2024.

Conține substanțe din Declarația 65



Prin expunere plumbul poate provoca cancer și afectarea fertilității
<https://www.P65Warnings.ca.gov/>

Nu conține Minerale de conflict

Acest produs nu conține substanțe desemnate drept „minerale de conflict” precum tantalul, staniul, aurul sau wolfram din Republica Democratică Congo sau din țările adiacente.