

Opritoare cu indexare • fără guler hexagonal

22120.0048



Descrierea produsului

Opritoarele cu indexare sunt folosite la aplicații de indexare.

Material

Corp

- Oțel automat, brunat

Bolț blocare

- Oțel, călit

Mâner

- Termoplastic PA 6, negru

Asamblare

Sunt disponibile scule de montaj adecvate.

Mai multe informații

Note

Buton nedemontabil

Contrapiulițele trebuie comandate separat.

Produse asociate

- Piese de fixare, pentru încuietori și bolț de închidere turnat sub presiune
- Bucșe de poziționare, pentru bolț și indexor
- Gulere distanțiere, pentru blocatoare de indexare

Desen

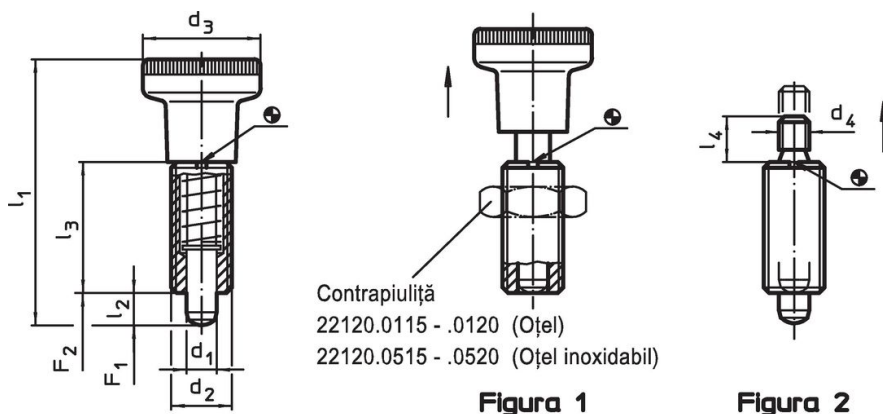


Figura 1




Figura 2

Informații comandă

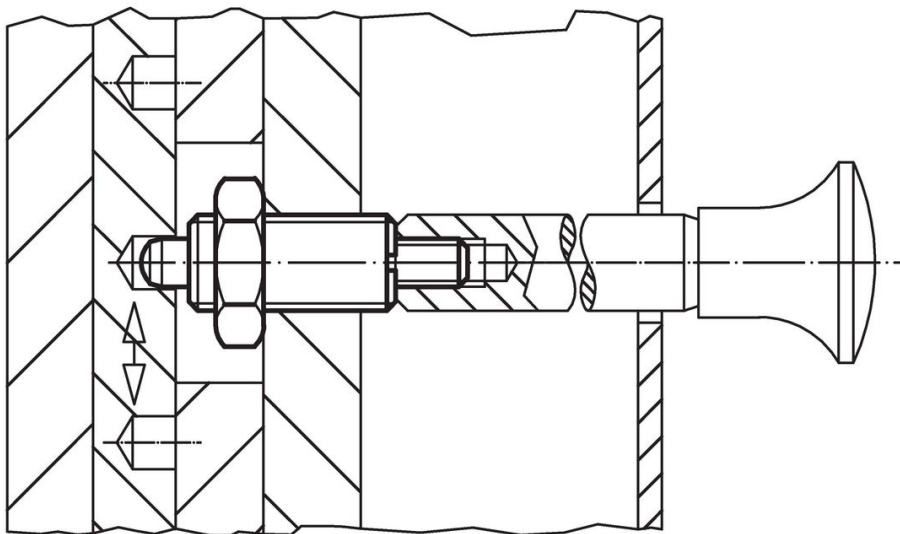
Dimensiuni						Forța arcului ¹⁾		Temperatură		Pondere	Ref. Nr.
d ₁	d ₂	d ₃	l ₁	l ₂	l ₃	F ₁	F ₂	min.	max.	[g]	
-0,02 -0,05			~	min.		~	~				
[mm]						[N]		[°C]			
cu buton – figura 1, Oțel de tăiere											
8	M16 x 1,5	31	69	8	34	11,5	28	-30	80	63	22120.0048

¹⁾ valoarea statistică medie

Accesorii

	Dimensiuni d ₂ [mm]	Mărime cheie [mm]	 [g]	Ref. Nr.
Contrapiuliță ISO 8675 (DIN 439), Oțel				
	M16 x 1,5	24	15,0	22120.0118
sculă de montaj, Oțel				
	M16 x 1,5	-	25,0	22120.0958

Exemplu de aplicație



Reclamație

Conform RoHS

Conține plumb – conform excepțiilor 6a / 6b / 6c.

Conține substanțe SVHC >0,1% w/w

Conține plumb - lista SVHC [REACH] din 27.06.2024.

Conține substanțe din Declarația 65



Prin expunere plumbul poate provoca cancer și afectarea fertilității
<https://www.P65Warnings.ca.gov/>

Nu conține Minerale de conflict

Acest produs nu conține substanțe desemnate drept „minerale de conflict” precum tantalul, staniul, aurul sau wolfram din Republica Democratică Congo sau din țările adiacente.