

## Opritoare cu indexare • cu guler hexagonal

22120.0030



### Descrierea produsului

Opritoarele cu indexare sunt folosite la aplicații de indexare.

#### Material

##### Corp

- Oțel automat, brunat

##### Bolț blocare

- Oțel, călit

#### Asamblare

Lungimea șurubului poate fi adaptată cu ajutorul gulerelor distanțiere pentru blocatoare cu indexare (EH 22120.).

#### Mai multe informații

#### Note

Buton nedemontabil  
Contrapiulițele trebuie comandate separat.

#### Produse asociate

- Piese de fixare, pentru încuitori și bolț de închidere turnat sub presiune
- Bucșe de poziționare, pentru bolț și indexor
- Gulere distanțiere, pentru blocatoare de indexare

### Desen

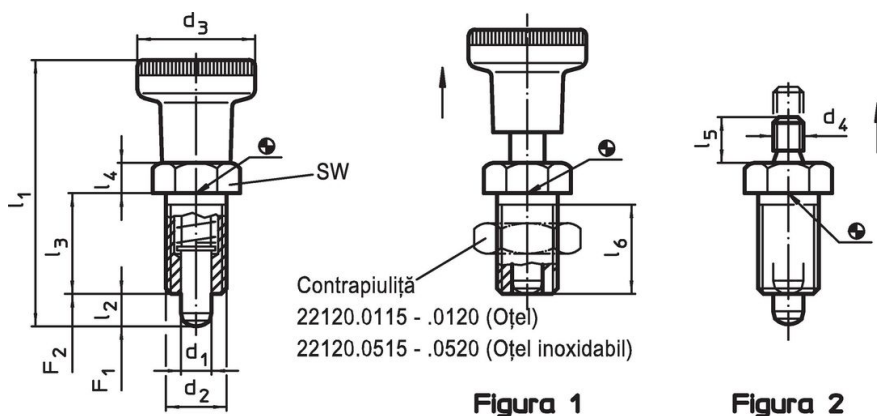


Figura 1



Figura 2

### Informații comandă

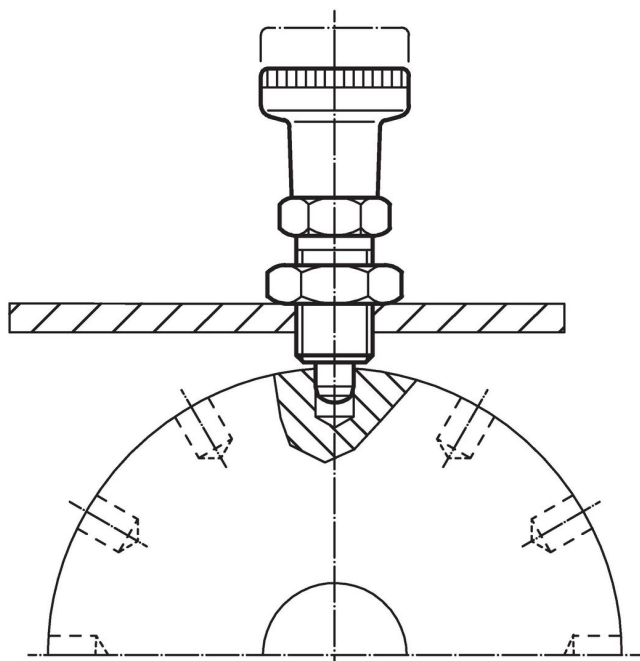
| d <sub>1</sub>                        | d <sub>2</sub> | d <sub>4</sub> | Dimensiuni          |                |                |                |                     | SW   | Forța arcului <sup>1)</sup> |                  | max. | [g] | Ref. Nr.   |
|---------------------------------------|----------------|----------------|---------------------|----------------|----------------|----------------|---------------------|------|-----------------------------|------------------|------|-----|------------|
|                                       |                |                | l <sub>2</sub> min. | l <sub>3</sub> | l <sub>4</sub> | l <sub>5</sub> | l <sub>6</sub> min. |      | F <sub>1</sub> ~            | F <sub>2</sub> ~ |      |     |            |
| -0,02<br>-0,05                        |                |                | [mm]                | [mm]           | [mm]           | [mm]           | [mm]                | [mm] | [N]                         | [N]              | [°C] |     |            |
| fără buton – figura 2, Oțel de tăiere |                |                |                     |                |                |                |                     |      |                             |                  |      |     |            |
| 10                                    | M20 x 1,5      | M8             | 10                  | 33             | 10             | 12             | 30                  | 22   | 23                          | 54               | 250  | 97  | 22120.0030 |

<sup>1)</sup> valoarea statistică medie

## Accesorii

|   | Dimensiuni<br>$d_2$<br>[mm] | Mărime cheie<br>[mm] | <br>[g] | Ref. Nr.   |
|---|-----------------------------|----------------------|--|------------|
| <b>Contrapiuliță ISO 8675 (DIN 439), Oțel</b>                                     |                             |                      |  |            |
|  | M20 x 1,5                   | 30                   | 32,0   | 22120.0120 |

## Exemplu de aplicație



## Reclamație

### Conform RoHS

Conține plumb – conform excepțiilor 6a / 6b / 6c.

### Conține substanțe SVHC >0,1% w/w

Conține plumb - lista SVHC [REACH] din 27.06.2024.

### Conține substanțe din Declarația 65



Prin expunere plumbul poate provoca cancer și afectarea fertilității  
<https://www.P65Warnings.ca.gov/>

### Nu conține Minerale de conflict

Acest produs nu conține substanțe desemnate drept „minerale de conflict” precum tantalul, staniul, aurul sau wolfram din Republica Democratică Congo sau din țările adiacente.