

Opritoare cu indexare • cu guler hexagonal

22120.0006



Descrierea produsului

Opritoarele cu indexare sunt folosite la aplicații de indexare.

Material

Corp

- Oțel automat, brunat

Bolț blocare

- Oțel, călit

Mâner

- Termoplastice PA 6, negru, mat

Asamblare

Lungimea șurubului poate fi adaptată cu ajutorul gulerelor distanțiere pentru blocatoare cu indexare (EH 22120.).

Mai multe informații

Note

Buton nedemontabil
Contrapiulițele trebuie comandate separat.

Produse asociate

- Piese de fixare, pentru încuietori și bolț de închidere turnat sub presiune
- Bucșe de poziționare, pentru bolț și indexor
- Gulere distanțiere, pentru blocatoare de indexare

Desen

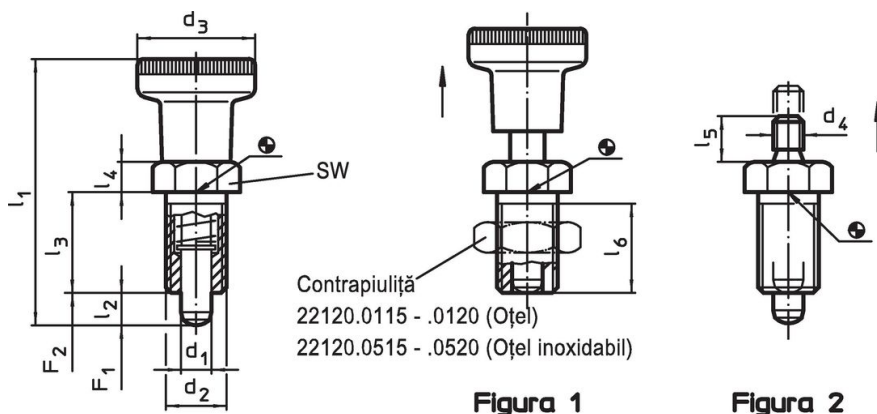


Figura 1



Figura 2

Informații comandă

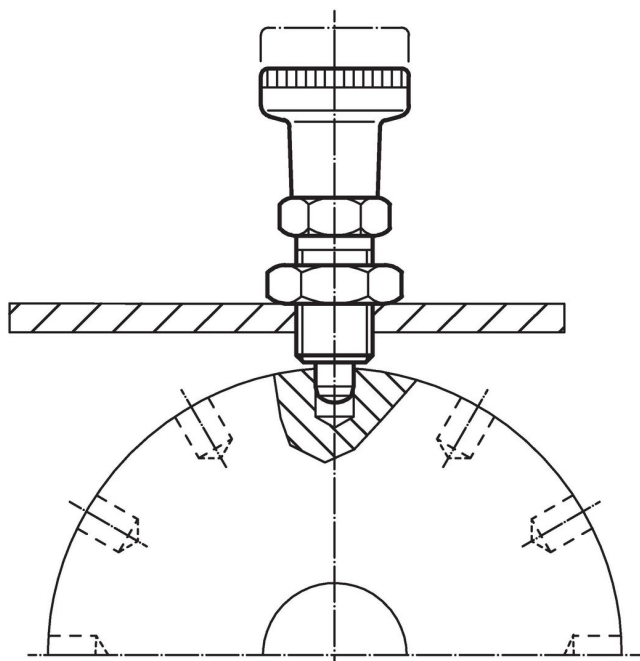
Dimensiuni								SW	Forța arcului ¹⁾		Temperatură		Greutate	Ref. Nr.	
d ₁	d ₂	d ₃	l ₁	l ₂ min.	l ₃	l ₄	l ₆ min.	[mm]	F ₁	F ₂	min.	max.			[g]
-0,02 -0,05			~						~	~	[°C]				
cu buton – figura 1, Oțel de tăiere															
6	M12 x 1,5	25	54,5	6	20	6	17	14	6,5	19	-30	80	29	22120.0006	

¹⁾ valoarea statistică medie

Accesorii

	Dimensiuni d_2 [mm]	Mărime cheie [mm]	 [g]	Ref. Nr.
Contrapiuliță ISO 8675 (DIN 439), Oțel				
	M12 x 1,5	18	7,5	22120.0116

Exemplu de aplicație



Reclamație

Conform RoHS

Conține plumb – conform excepțiilor 6a / 6b / 6c.

Conține substanțe SVHC >0,1% w/w

Conține plumb - lista SVHC [REACH] din 27.06.2024.

Conține substanțe din Declarația 65



Prin expunere plumbul poate provoca cancer și afectarea fertilității
<https://www.P65Warnings.ca.gov/>

Nu conține Minerale de conflict

Acest produs nu conține substanțe desemnate drept „minerale de conflict” precum tantalul, staniul, aurul sau wolfram din Republica Democratică Congo sau din țările adiacente.