

Opritoare cu indexare • with locking mechanism push-lock

22111.0020



Descrierea produsului

Opritoarele cu indexare sunt folosite la aplicații de indexare. These index plungers can be locked or unlocked by pressing the button. This push-lock function is based on the built-in mechanism according to the well-known "biros principle". This design and mode of operation make the index plungers suitable for restricted installation situations. By countersinking the index plunger when locked, it can also be protected against any incorrect operation.

Material

Corp

- Oțel, brunat

Bolț blocare

- Oțel, nitrurat

Mâner

- Termoplastic PA 6, negru, mat

Operații

By pressing the button, the locking pin is automatically extended and engaged. Pressing the button again to unlock the locking pin and retract it automatically with spring force.

Mai multe informații

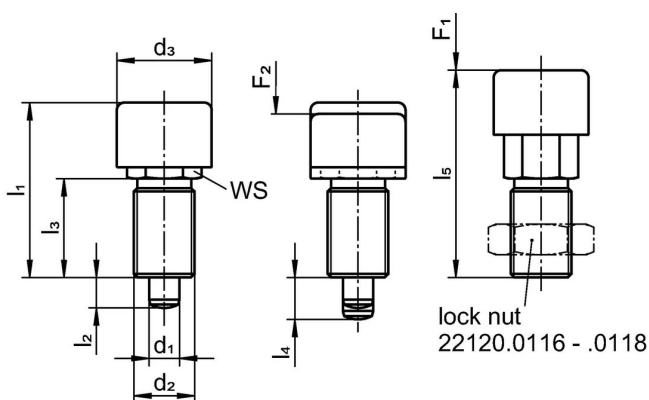
Note

Buton nedemontabil
Contrapuiulițele trebuie comandate separat.

Produse asociate

- Bucșe de poziționare, pentru bolț și indexor
- Gulere distanțiere, pentru blocatoare de indexare

Desen





Informații comandă

Dimensiuni								SW	Forța arcului ¹⁾		Temperatură		Greutate	Ref. Nr.
d ₁	d ₂	d ₃	l ₁	l ₂ min.	l ₃	l ₄	l ₅		F ₁	F ₂	min.	max.		
[mm]								[mm]	[N]		[°C]		[g]	
-0,02 -0,05	M16 x 1,5	25	46	8	25,5	11	54,5	17	18	44	-30	80	72	22111.0020

¹⁾ valoarea statistică medie

Accesorii

	Dimensiuni d ₂ [mm]	Mărime cheie [mm]	 [g]	Ref. Nr.
Contrapiuliță ISO 8675 (DIN 439), Oțel				
	M16 x 1,5	24	15,0	22120.0118

Reclamație

Conform RoHS

Sunt conforme Directivei 2011/65/UE și Directivei 2015/863.

Nu conține materiale SVHC

Nu conține substanțe SVHC cu mai mult de 0,1% w/w - lista SVHC din 23.01.2024.

Nu conține substanțe din Declarația 65

Nu conține substanțe din Declarația 65.

<https://www.P65Warnings.ca.gov/>

Nu conține Minerale de conflict

Acest produs nu conține substanțe desemnate drept „minerale de conflict” precum tantalul, staniul, aurul sau wolfram din Republica Democratică Congo sau din țările adiacente.