

## Opritoare cu indexare • cu flanșă de montaj, orizontală, oțel inoxidabil

22110.2346



### Descrierea produsului

Opritoarele cu indexare sunt folosite la aplicații de indexare.

#### Material

##### Carcasă

- Oțel inoxidabil 1.4308, turnare de precizie, strălucitor, sablat mat

##### Bolț blocare

- Oțel inoxidabil 1.4305

##### Mâner

- Termoplastic PA 6, negru, mat

#### Asamblare

Asamblare cu șaibe ISO 7092.

#### Operații

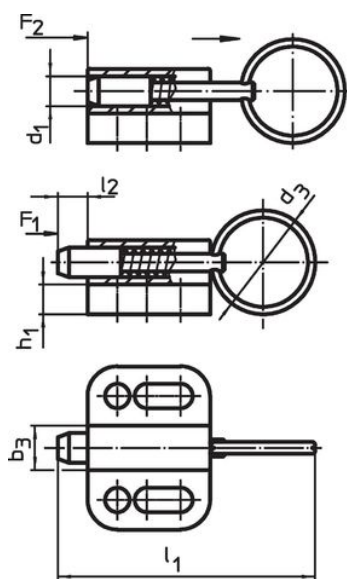
Când folosim opritoare cu blocare, butonul este tras, rotit 90° și asigurat cu ajutorul unui opritor dințat (pentru cazurile în care știftul trebuie să rămână retras).

#### Mai multe informații

#### Note

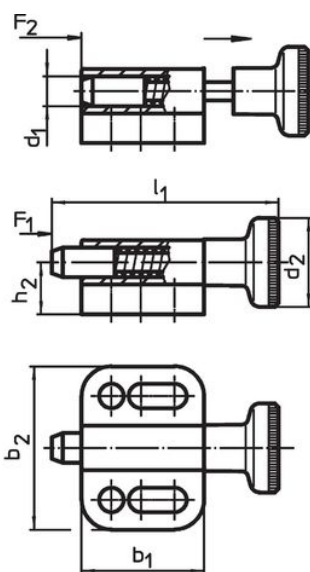
Buton nedemontabil

### Desen



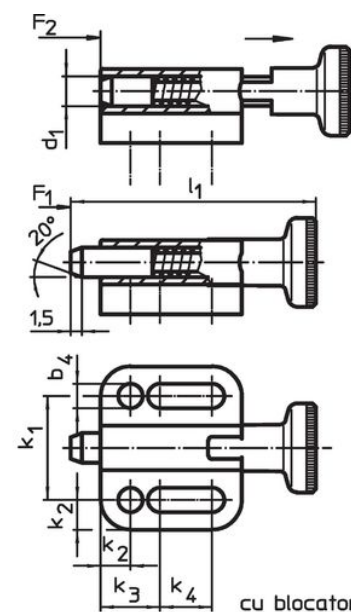
fără blocare

Figura 1



fără blocare

Figura 2



cu blocator

Figura 3

### Informații comandă

Dimensiuni													Forța arcului <sup>1)</sup>		Temperatură		Masa	Ref. Nr.					
d <sub>1</sub>	d <sub>2</sub>	b <sub>1</sub>	b <sub>2</sub>	b <sub>3</sub>	b <sub>4</sub>	h <sub>1</sub>	h <sub>2</sub>	k <sub>1</sub>	k <sub>2</sub>	k <sub>3</sub>	k <sub>4</sub>	l <sub>1</sub>	l <sub>2</sub>	F <sub>1</sub>	F <sub>2</sub>	min.			max.	[g]			
h11					-0,2			±0,05					min.	~	~	[°C]							
[mm]																				[N]	[°C]	[g]	
cu buton și blocator – figura 3																							
6	18	30,5	32	10	5,4	5	10,5	21	5,5	12	13	52	6	5	21	-30	80	48	22110.2346				

<sup>1)</sup> valoarea statistică medie

## Reclamație

### Conform RoHS

Sunt conforme Directivei 2011/65/UE și Directivei 2015/863.

### Nu conține materiale SVHC

Nu conține substanțe SVHC cu mai mult de 0,1% w/w - lista SVHC din 23.01.2024.

### Nu conține substanțe din Declarația 65

Nu conține substanțe din Declarația 65.

<https://www.P65Warnings.ca.gov/>

### Nu conține Minerale de conflict