

Opritoare cu indexare • cu flanșă de montaj, orizontală, oțel inoxidabil

22110.2326



Descrierea produsului

Opritoarele cu indexare sunt folosite la aplicații de indexare.

Material

Carcasă

- Oțel inoxidabil 1.4308, turnare de precizie, strălucitor, sablat mat

Bolț blocare

- Oțel inoxidabil 1.4305

Mâner

- Termoplastic PA 6, negru, mat

Asamblare

Asamblare cu șaibe ISO 7092.

Operații

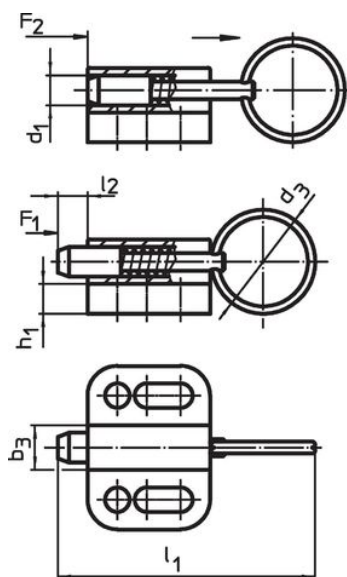
Când folosim opritoare cu blocare, butonul este tras, rotit 90° și asigurat cu ajutorul unui opritor dințat (pentru cazurile în care știftul trebuie să rămână retras).

Mai multe informații

Note

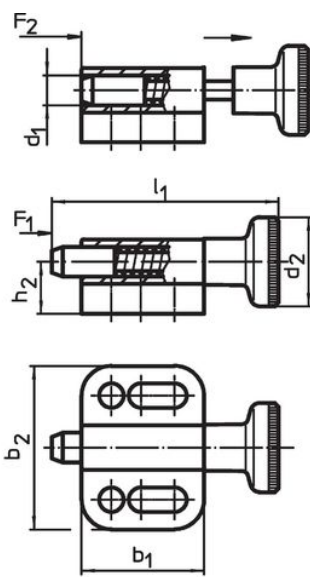
Buton nedemontabil

Desen



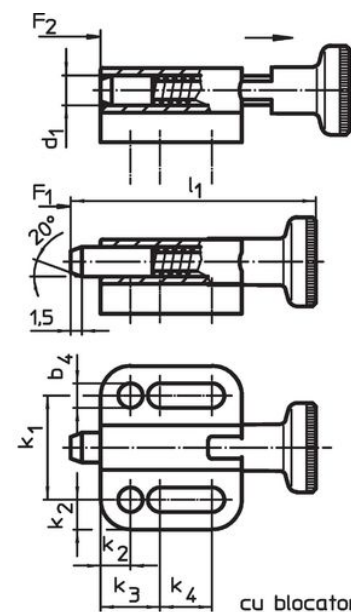
fără blocare

Figura 1



fără blocare

Figura 2



cu blocator

Figura 3

Informații comandă

Dimensiuni													Forța arcului ¹⁾		Temperatură		Masa	Ref. Nr.							
d ₁	d ₂	b ₁	b ₂	b ₃	b ₄	h ₁	h ₂	k ₁	k ₂	k ₃	k ₄	l ₁	l ₂	F ₁	F ₂	min.			max.	[g]					
h11					-0,2			±0,05					min.	~	~	[°C]									
[mm]																				[N]	[°C]	[g]			
cu buton, fără blocator – figura 2																				5	21	-30	80	44	22110.2326
6	18	27,5	32	10	5,4	5	10,5	21	5,5	12	10	49	6	5	21	-30	80	44	22110.2326						

¹⁾ valoarea statistică medie

Reclamație

Conform RoHS

Sunt conforme Directivei 2011/65/UE și Directivei 2015/863.

Nu conține materiale SVHC

Nu conține substanțe SVHC cu mai mult de 0,1% w/w - lista SVHC din 23.01.2024.

Nu conține substanțe din Declarația 65

Nu conține substanțe din Declarația 65.

<https://www.P65Warnings.ca.gov/>

Nu conține Minerale de conflict