

Opritoare cu indexare • cu flanșă de montaj, orizontală, oțel inoxidabil

22110.2304



Descrierea produsului

Opritoarele cu indexare sunt folosite la aplicații de indexare.

Material

Carcasă

- Oțel inoxidabil 1.4308, turnare de precizie, strălucitor, sablat mat

Bolț blocare

- Oțel inoxidabil 1.4305

Inel tracțiune

- Oțel inoxidabil 1.4310

Asamblare

Asamblare cu șaibe ISO 7092.

Operații

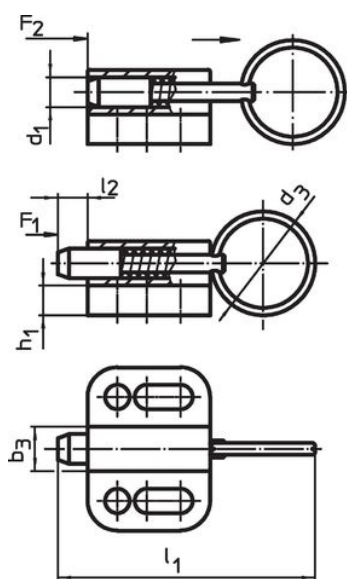
Când folosim opritoare cu blocare, butonul este tras, rotit 90° și asigurat cu ajutorul unui opritor dințat (pentru cazurile în care știftul trebuie să rămână retras).

Mai multe informații

Note

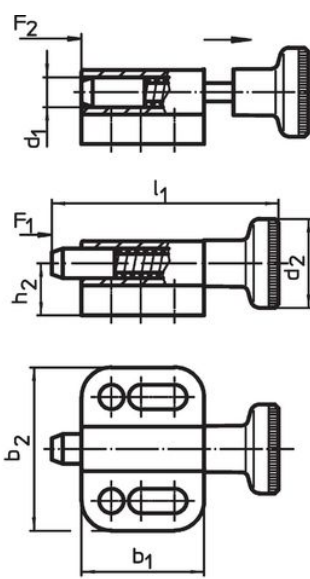
Buton nedemontabil

Desen



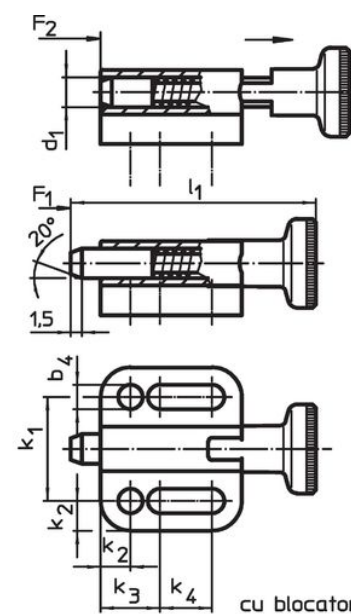
fără blocare

Figura 1



fără blocare

Figura 2



cu blocator

Figura 3

Informații comandă

Dimensiuni													Forța arcului ¹⁾		max.	[g]	Ref. Nr.	
d ₁	d ₃	b ₁	b ₂	b ₃	b ₄	h ₁	h ₂	k ₁	k ₂	k ₃	k ₄	l ₁	l ₂	F ₁				F ₂
h11					-0,2			±0,05					min.	~	~			
[mm]																		
cu inel, fără blocator – figura 1																		
4	14	16,5	22	6	3,3	4	7	14	4	8	4,5	34,5	4	3	12	100	12	22110.2304

¹⁾ valoarea statistică medie

Reclamație

Conform RoHS

Sunt conforme Directivei 2011/65/UE și Directivei 2015/863.

Nu conține materiale SVHC

Nu conține substanțe SVHC cu mai mult de 0,1% w/w - lista SVHC din 27.06.2024.

Nu conține substanțe din Declarația 65

Nu conține substanțe din Declarația 65.

<https://www.P65Warnings.ca.gov/>

Nu conține Minerale de conflict