

## Opritoare cu indexare compacte • cu guler hexagonal și mecanism de fixare

22110.2237



### Descrierea produsului

Opritoarele cu indexare sunt folosite la aplicații de indexare. Variantele cu / fara blocare au aceeași înălțime. Datorită locașului la filet boltul de indexare poate fi înșurubat complet.

### Material

#### Corp

- Oțel inoxidabil 1.4305

#### Bolț blocare

- Oțel inoxidabil 1.4305, nichelat

#### Mâner

- Termoplastice PA 6, negru, mat
- Termoplastice PA 6, roșu, dur

### Asamblare

Lungimea șurubului poate fi adaptată cu ajutorul gulerelor distanțiere pentru blocatoare cu indexare (EH 22120.).

### Operații

Butonul este tras, rotit 90° și asigurat cu ajutorul unui opritor dințat (pentru cazurile în care știftul nu trebuie să apară în relief).

### Mai multe informații

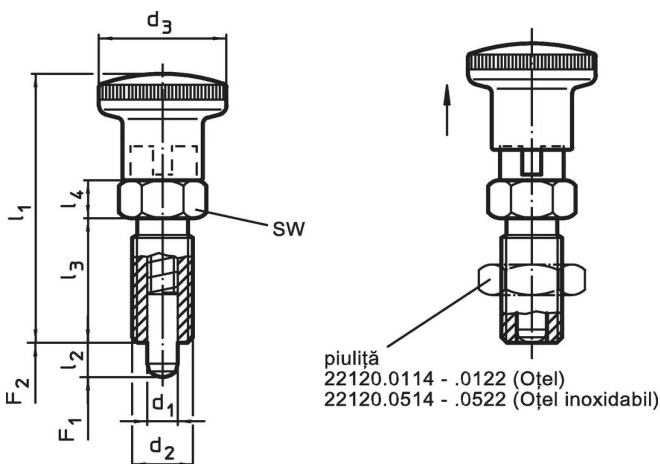
### Note

Buton nedemontabil  
Contrainstrucțiile trebuie comandate separat.

### Produse asociate

- Piese de fixare, pentru încuietori și bolț de închidere turnat sub presiune
- Bucșe de poziționare, pentru bolț și indexor
- Gulere distanțiere, pentru blocatoare de indexare

### Desen




### Informații comandă

Dimensiuni							SW	Forța arcului <sup>1)</sup>		Temperatură		Masa	Ref. Nr.
d <sub>1</sub>	d <sub>2</sub>	l <sub>2</sub> min.	d <sub>3</sub>	l <sub>1</sub>	l <sub>3</sub>	l <sub>4</sub>		F <sub>1</sub> ~	F <sub>2</sub> ~	min.	max.		
[mm]							[mm]	[N]		[°C]			
cu mâner, roșu, Oțel inoxidabil													
16	M24 x 2	20	33	78,5	38	12	27	13	54	-30	80	200	22110.2237

<sup>1)</sup> valoarea statistică medie

### Accesorii

	Dimensiuni d <sub>2</sub> [mm]	Mărime cheie [mm]	Masa [g]	Ref. Nr.
Contrapiuliță ISO 8675 (DIN 439), Oțel inoxidabil				
	M24 x 2	36	58,0	22120.0522

### Exemplu de aplicație



### Reclamație

#### Conform RoHS

Sunt conforme Directivei 2011/65/UE și Directivei 2015/863.

#### Nu conține materiale SVHC

Nu conține substanțe SVHC cu mai mult de 0,1% w/w - lista SVHC din 23.01.2024.

#### Nu conține substanțe din Declarația 65

Nu conține substanțe din Declarația 65.

<https://www.P65Warnings.ca.gov/>

#### Nu conține Minerale de conflict

Acest produs nu conține substanțe desemnate drept „minerale de conflict” precum tantalul, staniul, aurul sau wolfram din Republica Democratică Congo sau din țările adiacente.