

Opritoare cu indexare compacte • cu guler hexagonal și mecanism de fixare

22110.2124



Descrierea produsului

Opritoarele cu indexare sunt folosite la aplicații de indexare.
Variantele cu / fara blocare au aceeași înălțime.
Datorită locașului la filet boltul de indexare poate fi înșurubat complet .

Material

Corp

- Oțel, brunat

Bolț blocare

- Oțel, călit

Mâner

- Termoplastice PA 6, negru, mat
- Termoplastice PA 6, roșu, dur

Asamblare

Lungimea șurubului poate fi adaptată cu ajutorul gulerelor distanțiere pentru blocatoare cu indexare (EH 22120.).

Operații

Butonul este tras, rotit 90° și asigurat cu ajutorul unui opritor dințat (pentru cazurile în care știftul nu trebuie să apară în relief).

Mai multe informații

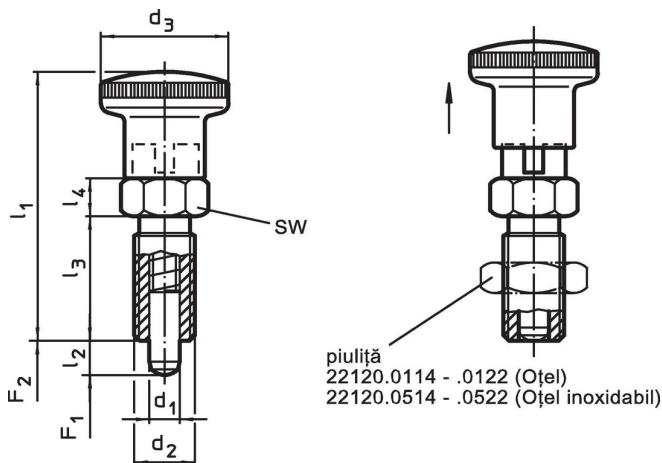
Note

Buton nedemontabil
Contrapulițele trebuie comandate separat.

Produse asociate

- Piese de fixare, pentru încuietori și bolți de închidere turnat sub presiune
- Bucșe de poziționare, pentru bolți și indexor
- Gulere distanțiere, pentru blocatoare de indexare

Desen




Informații comandă

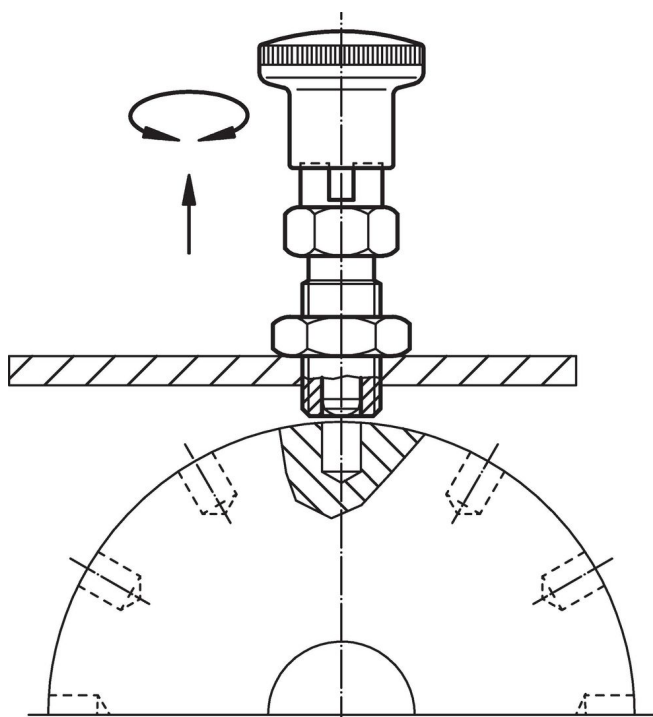
Dimensiuni							SW	Forța arcului ¹⁾		Temperatură		Pondere	Ref. Nr.
d ₁	d ₂	l ₂ min.	d ₃	l ₁	l ₃	l ₄		F ₁ ~	F ₂ ~	min.	max.	[g]	
[mm]							[mm]	[N]		[°C]			
cu mâner, roșu, Oțel													
4	M8 x 1	6	16	35	16	5	10	4	12,5	-30	80	13	22110.2124

¹⁾ valoarea statistică medie

Accesorii

	Dimensiuni d ₂ [mm]	Mărime cheie [mm]	Pondere [g]	Ref. Nr.
Contrapiuliță ISO 8675 (DIN 439), Oțel				
	M 8 x 1	13	2,7	22120.0114

Exemplu de aplicație



Reclamație

Conform RoHS

Sunt conforme Directivei 2011/65/UE și Directivei 2015/863.

Nu conțin materiale SVHC

Nu conține substanțe SVHC cu mai mult de 0,1% w/w - lista SVHC din 27.06.2024.

Nu conține substanțe din Declarația 65

Nu conține substanțe din Declarația 65.

<https://www.P65Warnings.ca.gov/>

Nu conține Minerale de conflict

Acest produs nu conține substanțe desemnate drept „minerale de conflict” precum tantalul, staniul, aurul sau wolfram din Republica Democratică Congo sau din țările adiacente.