

## Opritoare cu indexare compacte • cu guler hexagonal

22110.2112



### Descrierea produsului

Opritoarele cu indexare sunt folosite la aplicații de indexare.  
Variantele cu / fara blocare au aceeași înălțime.  
Datorită locașului la filet boltul de indexare poate fi înșurubat complet .

### Material

#### Corp

- Oțel, brunat

#### Bolț blocare

- Oțel, călit

#### Mâner

- Termoplastice PA 6, roșu, dur

### Asamblare

Lungimea șurubului poate fi adaptată cu ajutorul gulerelor distanțiere pentru blocatoare cu indexare (EH 22120.).

### Mai multe informații

### Note

Buton nedemontabil  
Contrainiulițele trebuie comandate separat.

### Produse asociate

- Piese de fixare, pentru încuietori și bolț de închidere turnat sub presiune
- Bucșe de poziționare, pentru bolț și indexor
- Gulere distanțiere, pentru blocatoare de indexare

### Desen

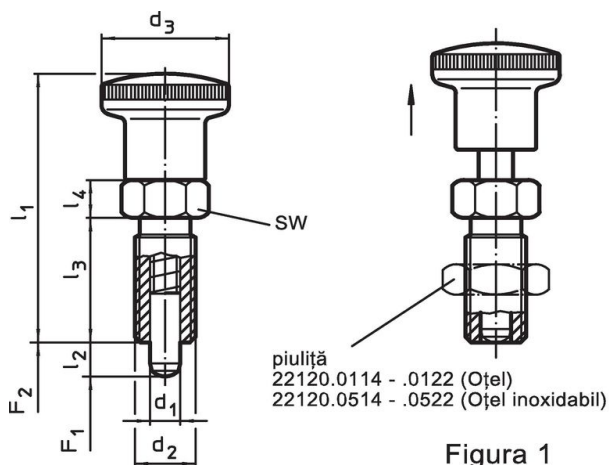


Figura 1


Figura 2

### Informații comandă

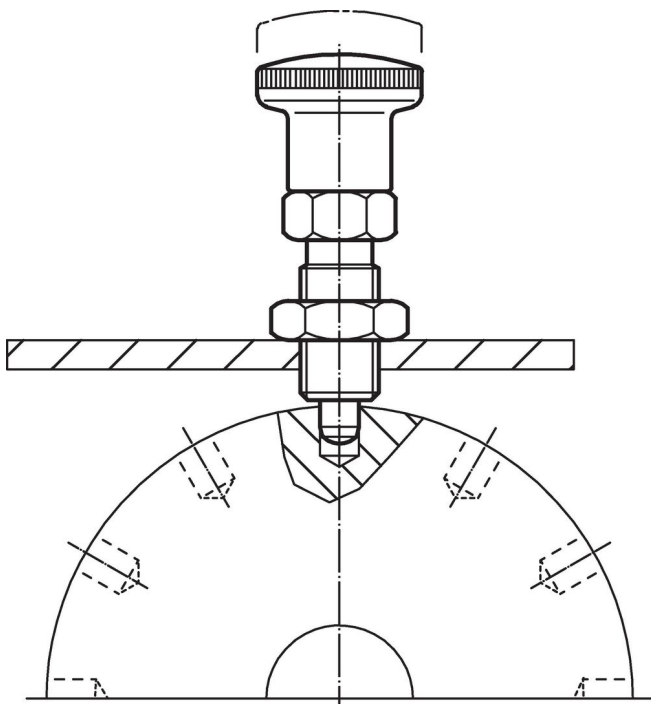
Dimensiuni							SW	Forța arcului <sup>1)</sup>		Temperatură		Greutate	Ref. Nr.
d <sub>1</sub>	d <sub>2</sub>	l <sub>2</sub> min.	d <sub>3</sub>	l <sub>1</sub>	l <sub>3</sub>	l <sub>4</sub>	[mm]	F <sub>1</sub> ~	F <sub>2</sub> ~	min.	max.	[g]	
[mm]							[mm]	[N]		[°C]			
cu mâner, roșu – figura 1, Oțel													
8	M16 x 1,5	8	28	58	26	8	17	8,5	26	-30	80	62	22110.2112

<sup>1)</sup> valoarea statistică medie

### Accesorii

	Dimensiuni d <sub>2</sub> [mm]	Mărime cheie [mm]	Greutate [g]	Ref. Nr.
Contrapiuliță ISO 8675 (DIN 439), Oțel				
	M16 x 1,5	24	15,0	22120.0118

### Exemplu de aplicație



### Reclamație

#### Conform RoHS

Sunt conforme Directivei 2011/65/UE și Directivei 2015/863.

#### Nu conține materiale SVHC

Nu conține substanțe SVHC cu mai mult de 0,1% w/w - lista SVHC din 27.06.2024.

#### Nu conține substanțe din Declarația 65

Nu conține substanțe din Declarația 65.

<https://www.P65Warnings.ca.gov/>

#### Nu conține Minerale de conflict

Acest produs nu conține substanțe desemnate drept „minerale de conflict” precum tantalul, staniul, aurul sau wolfram din Republica Democratică Congo sau din țările adiacente.