

## Opritoare cu indexare mini • cu flanșă de montaj

22110.1315



### Descrierea produsului

Opritoarele cu indexare sunt folosite la aplicații de indexare.  
Varianta pentru cele mai mici spații.

#### Material

##### Flanșă

- Zinc turnat, zincat prin galvanizare

##### Bolț blocare

- Oțel inoxidabil 1.4305

##### Mâner

- Termoplastice PA 6, negru, mat

#### Operații

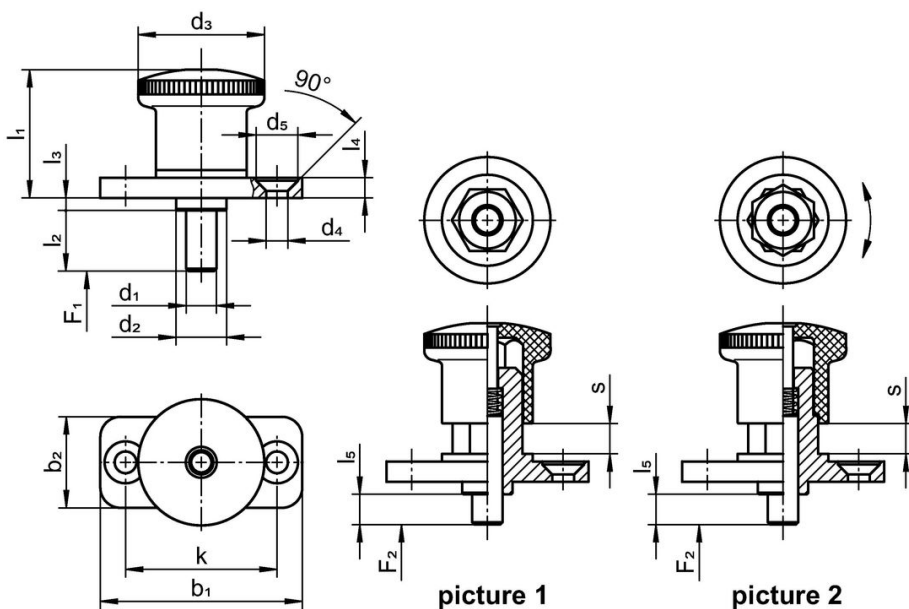
Pentru blocare, se trage butonul, rotit 30° și asigurat cu ajutorul unui opritor dințat.

#### Mai multe informații

#### Note

Buton nedemontabil

### Desen



### Informații comandă

Dimensiuni											Forța arcului <sup>1)</sup>		Temperatură		Ref. Nr.			
d <sub>1</sub>	l <sub>2</sub>	b <sub>1</sub>	b <sub>2</sub>	d <sub>2</sub>	d <sub>3</sub>	d <sub>4</sub>	k	l <sub>1</sub>	l <sub>3</sub>	l <sub>4</sub>	l <sub>5</sub>	s	F <sub>1</sub>	F <sub>2</sub>		min.	max.	[g]
[mm]											[N]	[N]	[°C]					
5	6	40	18	10	25	4,3	30	25,5	2,5	4	0	6	6	16	-30	80	38	22110.1315

<sup>1)</sup> valoarea statistică medie

## Reclamație

### Conform RoHS

Sunt conforme Directivei 2011/65/UE și Directivei 2015/863.

### Nu conțin materiale SVHC

Nu conține substanțe SVHC cu mai mult de 0,1% w/w - lista SVHC din 23.01.2024.

### Nu conține substanțe din Declarația 65

Nu conține substanțe din Declarația 65.

<https://www.P65Warnings.ca.gov/>

### Nu conține Minerale de conflict

Acest produs nu conține substanțe desemnate drept „minerale de conflict” precum tantalul, staniul, aurul sau wolfram din Republica Democratică Congo sau din țările adiacente.