

Opritoare cu indexare mini • cu flanșă de montaj

22110.1245



Descrierea produsului

Opritoarele cu indexare sunt folosite la aplicații de indexare.
Varianta pentru cele mai mici spații.

Material

Flanșă

- Zinc turnat, zincat prin galvanizare

Bolț blocare

- Oțel inoxidabil 1.4305

Mâner

- Termoplastice PA 6, negru, mat

Operații

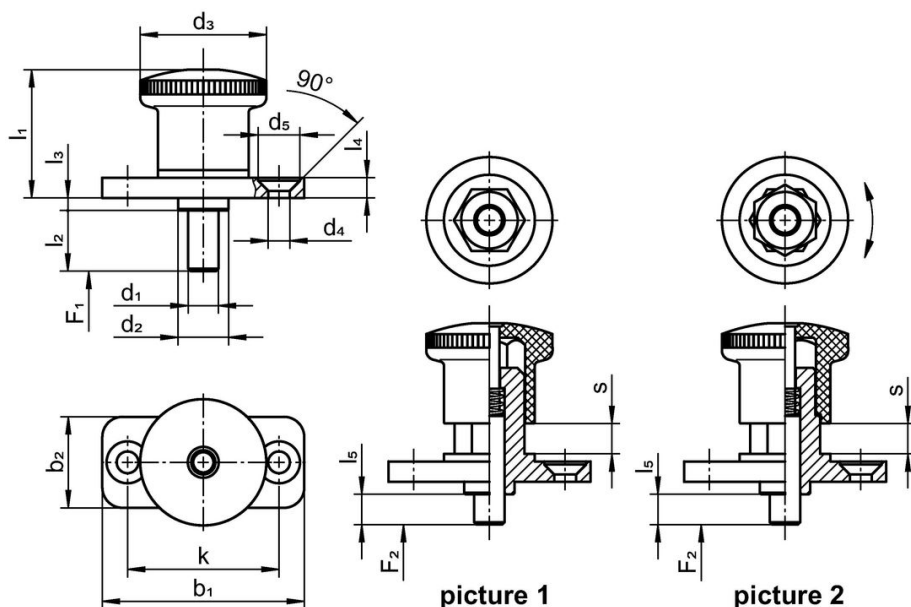
Pentru blocare, se trage butonul, rotit 30° și asigurat cu ajutorul unui opritor dințat.

Mai multe informații

Note

Buton nedemontabil

Desen



Informații comandă

| Dimensiuni | | | | | | | | | | | | | Forța arcului ¹⁾ | | Temperatură | | Greutate | Ref. Nr. | | | | | | |
|--------------------------|----------------|----------------|----------------|----------------|----------------|----------------|---|----------------|----------------|----------------|----------------|---|-----------------------------|----------------|-------------|------|----------|----------|-----|-----|------|-----|----|------------|
| d ₁ | l ₂ | b ₁ | b ₂ | d ₂ | d ₃ | d ₄ | k | l ₁ | l ₃ | l ₄ | l ₅ | s | F ₁ | F ₂ | min. | max. | | | [g] | | | | | |
| h9 | | | | | | | | | | | | | | ~ | ~ | [°C] | | | | | | | | |
| [mm] | | | | | | | | | | | | | | | | | | | [N] | [N] | [°C] | [g] | | |
| fără blocator – figura 1 | | | | | | | | | | | | | | | | | | | 11 | 35 | -30 | 80 | 96 | 22110.1245 |

¹⁾ valoarea statistică medie

Reclamație

Conform RoHS

Sunt conforme Directivei 2011/65/UE și Directivei 2015/863.

Nu conțin materiale SVHC

Nu conține substanțe SVHC cu mai mult de 0,1% w/w - lista SVHC din 23.01.2024.

Nu conține substanțe din Declarația 65

Nu conține substanțe din Declarația 65.

<https://www.P65Warnings.ca.gov/>

Nu conține Minerale de conflict

Acest produs nu conține substanțe desemnate drept „minerale de conflict” precum tantalul, staniul, aurul sau wolfram din Republica Democratică Congo sau din țările adiacente.