

Opritoare cu indexare mini • Oțel inoxidabil

22110.1110



Descrierea produsului

În special potrivit pentru înșurubarea în piese cu pereți subțiri
Varianta pentru cele mai mici spații.
Datorită locașului la filet boltul de indexare poate fi înșurubat complet .

Material

Corp

- Oțel inoxidabil 1.4305

Bolț blocare

- Oțel inoxidabil 1.4305

Mâner

- Oțel inoxidabil 1.4308

Asamblare

Înșurubați mini indexorul. Prin ridicarea butonului, hexagonul va fi eliberat pentru asamblare.

Lungimea șurubului poate fi adaptată cu ajutorul gulerelor distanțiere pentru blocatoare cu indexare (EH 22120.).

Operații

Pentru blocare, se trage butonul, rotit 30° și asigurat cu ajutorul unui opritor dințat.

Mai multe informații

Note

Buton nedemontabil

Produse asociate

- Gulere distanțiere, pentru blocatoare de indexare

Desen

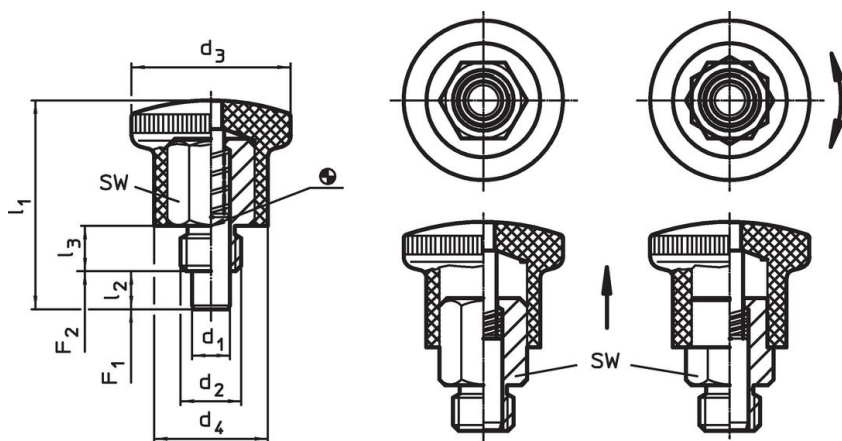


Figura 1

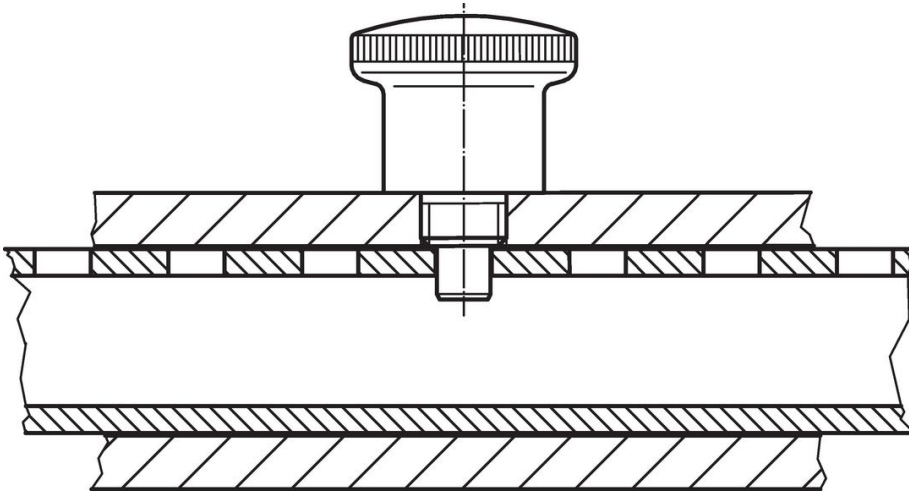
Figura 2

Informații comandă

Dimensiuni							SW	Forța arcului ¹⁾		🌡️	🏋️	Ref. Nr.
d ₁ h9	d ₂	d ₃	d ₄	l ₁	l ₂ min.	l ₃	[mm]	F ₁ ~	F ₂ ~	max. [°C]	[g]	
fără blocator – figura 1												
6	M10	25	18	34	6	8	12	6	16	250	50	22110.1110

¹⁾ valoarea statistică medie

Exemplu de aplicație



Reclamație

Conform RoHS

Sunt conforme Directivei 2011/65/UE și Directivei 2015/863.

Nu conțin materiale SVHC

Nu conține substanțe SVHC cu mai mult de 0,1% w/w - lista SVHC din 27.06.2024.

Nu conține substanțe din Declarația 65

Nu conține substanțe din Declarația 65.

<https://www.P65Warnings.ca.gov/>

Nu conține Minerale de conflict

Acest produs nu conține substanțe desemnate drept „minerale de conflict” precum tantalul, staniul, aurul sau wolfram din Republica Democratică Congo sau din țările adiacente.