

## Opritoare cu indexare compacte • cu guler hexagonal și fixare, cu mâner T

22110.0942



### Descrierea produsului

Opritoarele cu indexare sunt folosite la aplicații de indexare. Manipulare ușoară ex. când se lucrează cu mănuși de protecție, la puteri mari de deschidere. Variantele cu / fara blocare au aceeași înălțime. Datorită locașului la filet boltul de indexare poate fi înșurubat complet.

### Material

- Corp**
- Oțel inoxidabil 1.4305
- Bolț blocare**
- Oțel inoxidabil 1.4305, nichelat
- Mâner**
- Termoplastice PA 6, negru, mat

### Asamblare

Lungimea șurubului poate fi adaptată cu ajutorul gulerelor distanțiere pentru blocatoare cu indexare (EH 22120.).

### Operații

Se trage mânerul T, se rotește cu 90° și asigurată cu ajutorul unui opritor dințat (pentru cazurile când știftul nu trebuie să apară în relief). Mânerul T definește univoc poziția de fixare.

### Mai multe informații

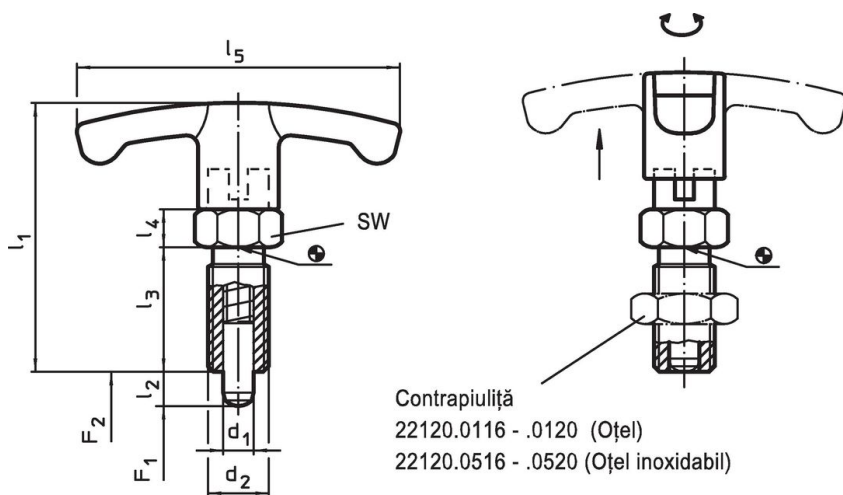
### Note

Buton nedemontabil  
Contrainișurile trebuie comandate separat.

### Produse asociate

- Piese de fixare, pentru încuietori și bolț de închidere turnat sub presiune
- Bucșe de poziționare, pentru bolț și indexor
- Gulere distanțiere, pentru blocatoare de indexare

### Desen





### Informații comandă

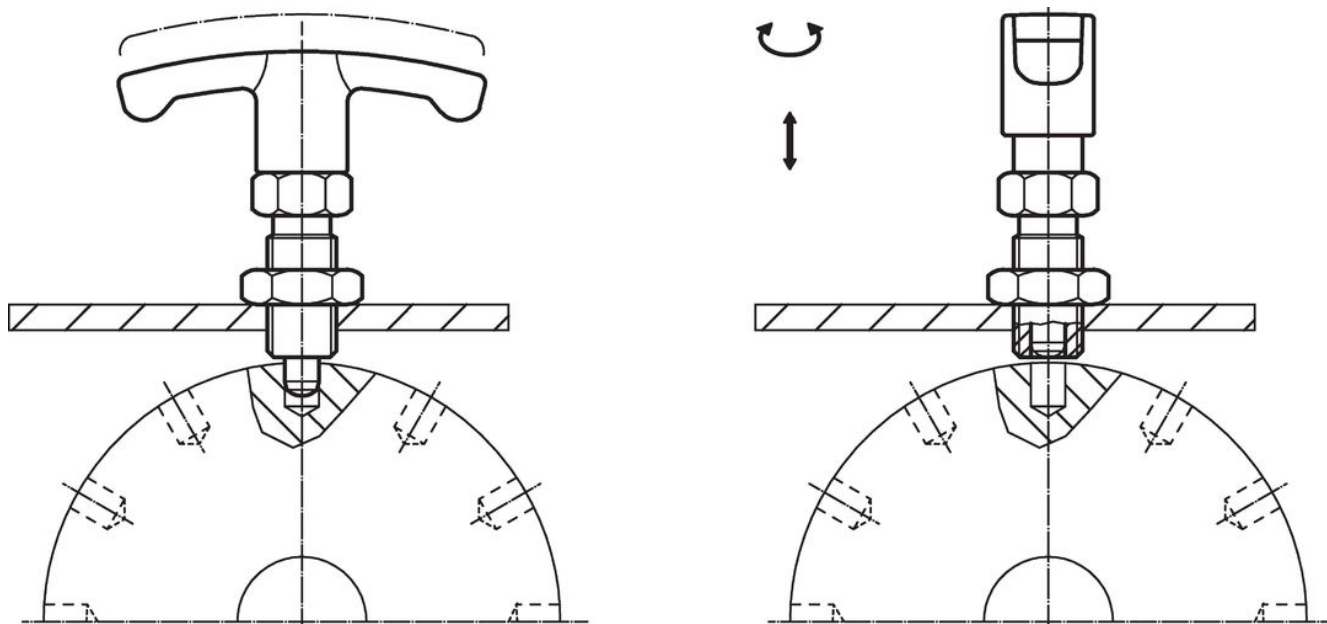
Dimensiuni							SW	Forța arcului <sup>1)</sup>		Temperatură		Greutate	Ref. Nr.		
d <sub>1</sub>	l <sub>2</sub>	d <sub>2</sub>	l <sub>1</sub>	l <sub>3</sub>	l <sub>4</sub>	l <sub>5</sub>	F <sub>1</sub>	F <sub>2</sub>	min.	max.					
-0,02 -0,05							~	~			[°C]	[g]			
[mm]													[N]	[°C]	[g]
<b>Oțel inoxidabil</b>															
12	15	M20 x 1,5	68	33	10	59	22	11,5	40	-30	80	127	22110.0942		

<sup>1)</sup> valoarea statistică medie

## Accesorii

	Dimensiuni $d_2$ [mm]	Mărime cheie [mm]	 [g]	Ref. Nr.
<b>Contrapiuliță ISO 8675 (DIN 439), Oțel inoxidabil</b>				
	M20 x 1,5	30	32,0	22120.0520

## Exemplu de aplicație



## Reclamație

### Conform RoHS

Sunt conforme Directivei 2011/65/UE și Directivei 2015/863.

### Nu conține materiale SVHC

Nu conține substanțe SVHC cu mai mult de 0,1% w/w - lista SVHC din 27.06.2024.

### Nu conține substanțe din Declarația 65

Nu conține substanțe din Declarația 65.

<https://www.P65Warnings.ca.gov/>

### Nu conține Minerale de conflict

Acest produs nu conține substanțe desemnate drept „minerale de conflict” precum tantalul, staniul, aurul sau wolfram din Republica Democratică Congo sau din țările adiacente.