

Opritoare cu indexare compacte • cu guler hexagonal și fixare, cu mâner T

22110.0936



Descrierea produsului

Opritoarele cu indexare sunt folosite la aplicații de indexare. Manipulare ușoară ex. când se lucrează cu mănuși de protecție, la puteri mari de deschidere. Variantele cu / fara blocare au aceeași înălțime. Datorită locașului la filet boltul de indexare poate fi înșurubat complet.

Material

- Corp**
- Oțel inoxidabil 1.4305
- Bolț blocare**
- Oțel inoxidabil 1.4305, nichelat
- Mâner**
- Termoplastice PA 6, negru, mat

Asamblare

Lungimea șurubului poate fi adaptată cu ajutorul gulerelor distanțiere pentru blocatoare cu indexare (EH 22120.).

Operații

Se trage mânerul T, se rotește cu 90° și asigură cu ajutorul unui opritor dințat (pentru cazurile când știftul nu trebuie să apară în relief). Mânerul T definește univoc poziția de fixare.

Mai multe informații

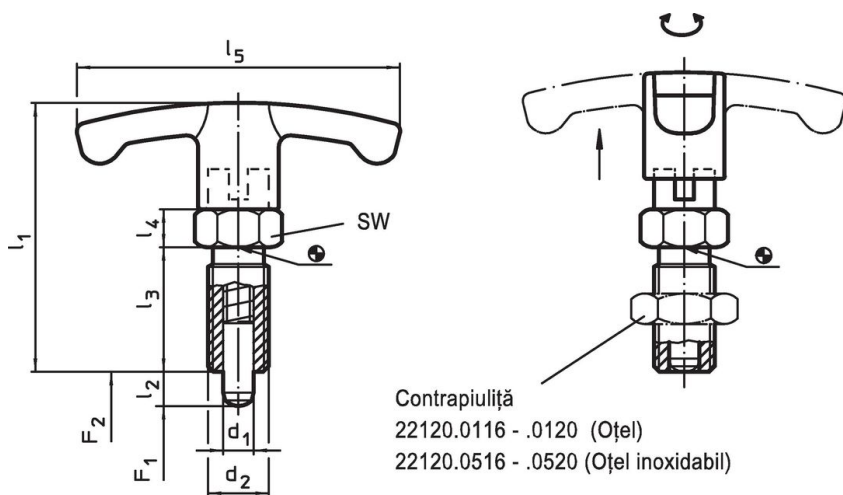
Note

Buton nedemontabil
Contrainișurile trebuie comandate separat.

Produse asociate

- Piese de fixare, pentru încuietori și bolț de închidere turnat sub presiune
- Bucșe de poziționare, pentru bolț și indexor
- Gulere distanțiere, pentru blocatoare de indexare

Desen





Informații comandă

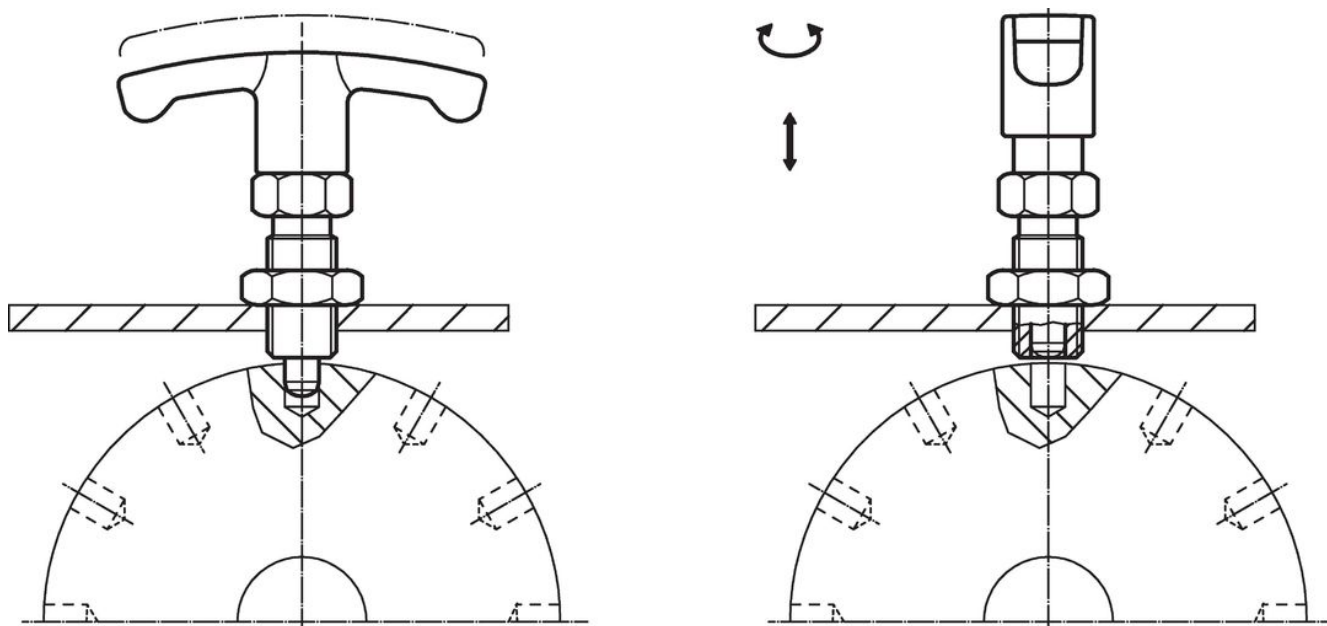
Dimensiuni							SW	Forța arcului ¹⁾		Temperatură		Greutate	Ref. Nr.
d ₁	l ₂	d ₂	l ₁	l ₃	l ₄	l ₅		F ₁	F ₂	min.	max.		
-0,02 -0,05								~	~				
[mm]							[mm]	[N]		[°C]		[g]	
Oțel inoxidabil													
8	8	M16 x 1,5	59	26	8	59	17	8,5	26	-30	80	68	22110.0936

¹⁾ valoarea statistică medie

Accesorii

	Dimensiuni d_2 [mm]	Mărime cheie [mm]	 [g]	Ref. Nr.
Contrapiuliță ISO 8675 (DIN 439), Oțel inoxidabil				
	M16 x 1,5	24	15,0	22120.0518

Exemplu de aplicație



Reclamație

Conform RoHS

Sunt conforme Directivei 2011/65/UE și Directivei 2015/863.

Nu conține materiale SVHC

Nu conține substanțe SVHC cu mai mult de 0,1% w/w - lista SVHC din 23.01.2024.

Nu conține substanțe din Declarația 65

Nu conține substanțe din Declarația 65.

<https://www.P65Warnings.ca.gov/>

Nu conține Minerale de conflict

Acest produs nu conține substanțe desemnate drept „minerale de conflict” precum tantalul, staniul, aurul sau wolfram din Republica Democratică Congo sau din țările adiacente.