

Opritoare cu indexare compacte • cu guler hexagonal, cu mâner T

22110.0826



Descrierea produsului

Opritoarele cu indexare sunt folosite la aplicații de indexare. Manipulare ușoară ex. când se lucrează cu mănuși de protecție, la puteri mari de deschidere. Variantele cu / fara blocare au aceeași înălțime. Datorită locașului la filetul boltului de indexare poate fi înșurubat complet.

Material

Corp

- Oțel, brunat

Bolț blocare

- Oțel, călit

Mâner

- Termoplastice PA 6, negru, mat

Asamblare

Lungimea șurubului poate fi adaptată cu ajutorul gulerelor distanțiere pentru blocatoare cu indexare (EH 22120.).

Mai multe informații

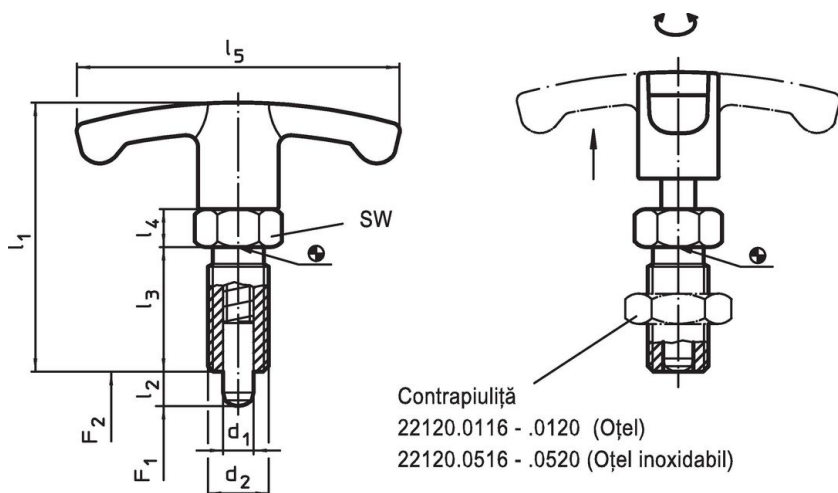
Note

Buton nedemontabil
Contrapiulițele trebuie comandate separat.

Produse asociate

- Piese de fixare, pentru încuietori și bolț de închidere turnat sub presiune
- Bucșe de poziționare, pentru bolț și indexor
- Gulere distanțiere, pentru blocatoare de indexare

Desen





Informații comandă

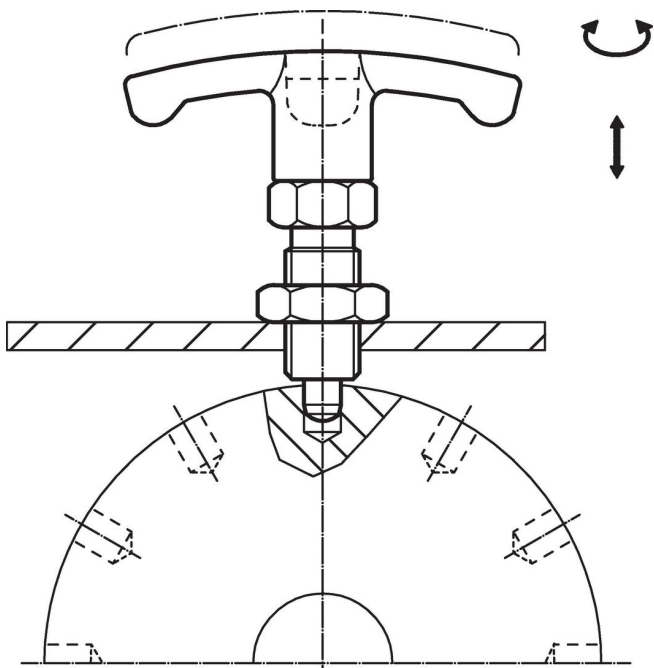
Dimensiuni							SW	Forța arcului ¹⁾		Temperatură		Ref. Nr.	
d ₁	l ₂	d ₂	l ₁	l ₃	l ₄	l ₅		F ₁	F ₂	min.	max.		
-0,02 -0,05							[mm]	[N]	~	[°C]		[g]	
Oțel													
8	12	M16 x 1,5	59	26	8	59	17	8,5	28	-30	80	65	22110.0826

¹⁾ valoarea statistică medie

Accesorii

	Dimensiuni d_2 [mm]	Mărime cheie [mm]	 [g]	Ref. Nr.
Contrapiuliță ISO 8675 (DIN 439), Oțel				
	M16 x 1,5	24	15,0	22120.0118

Exemplu de aplicație



Reclamație

Conform RoHS

Conține plumb – conform excepțiilor 6a / 6b / 6c.

Conține substanțe SVHC >0,1% w/w

Conține plumb - lista SVHC [REACH] din 27.06.2024.

Conține substanțe din Declarația 65



Prin expunere plumbul poate provoca cancer și afectarea fertilității
<https://www.P65Warnings.ca.gov/>

Nu conține Minerale de conflict

Acest produs nu conține substanțe desemnate drept „minerale de conflict” precum tantalul, staniul, aurul sau wolfram din Republica Democratică Congo sau din țările adiacente.