

## Opritoare cu indexare mini • varianta standard

22110.0636



### Descrierea produsului

În special potrivit pentru înșurubarea în piese cu pereți subțiri  
Varianta pentru cele mai mici spații.  
Datorită locașului la filet boltul de indexare poate fi înșurubat complet .

### Material

#### Corp

- Oțel, zincat prin galvanizare

#### Bolț blocare

- Oțel inoxidabil 1.4305

#### Mâner

- Termoplastic PA 6, negru, mat

### Asamblare

Înșurubați mini indexorul. Prin ridicarea butonului, hexagonul va fi eliberat pentru asamblare.

Lungimea șurubului poate fi adaptată cu ajutorul gulerelor distanțiere pentru blocatoare cu indexare (EH 22120.).

### Operații

Pentru blocare, se trage butonul, rotit 30° și asigurat cu ajutorul unui opritor dințat.

### Mai multe informații

### Note

Buton nedemontabil

### Produse asociate

- Gulere distanțiere, pentru blocatoare de indexare

### Desen



Figura 1

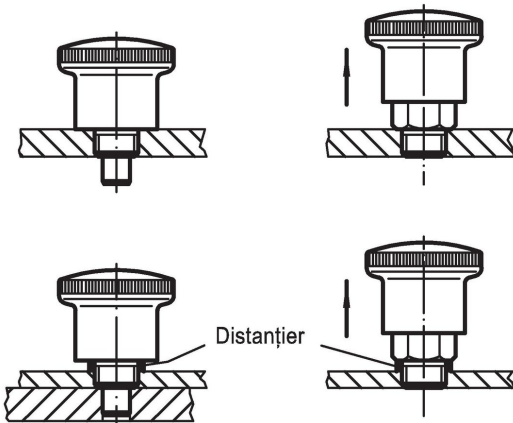
Figura 2

### Informații comandă

Dimensiuni							SW	Forța arcului <sup>1)</sup>		Temperatură		Ref. Nr.	
d <sub>1</sub> h9	d <sub>2</sub>	d <sub>3</sub>	d <sub>4</sub>	l <sub>1</sub>	l <sub>2</sub> min.	l <sub>3</sub>	[mm]	F <sub>1</sub> ~	F <sub>2</sub> ~	min.	max.		[g]
[mm]							[mm]	[N]		[°C]			
cu blocator – figura 2, Oțel													
5	M10 x 1	25	18	34	6	8	12	6	16	-30	80	23	22110.0636

<sup>1)</sup> valoarea statistică medie

## Exemplu de aplicație



## Reclamație

### Conform RoHS

Conține plumb – conform excepțiilor 6a / 6b / 6c.

### Conține substanțe SVHC >0,1% w/w

Conține plumb - lista SVHC [REACH] din 27.06.2024.

### Conține substanțe din Declarația 65



Prin expunere plumbul poate provoca cancer și afectarea fertilității  
<https://www.P65Warnings.ca.gov/>

### Nu conține Minerale de conflict

Acest produs nu conține substanțe desemnate drept „minerale de conflict” precum tantalul, staniul, aurul sau wolfram din Republica Democratică Congo sau din țările adiacente.