

Opritoare cu indexare mini • varianta standard

22110.0618



Descrierea produsului

În special potrivit pentru înșurubarea în piese cu pereți subțiri
Varianta pentru cele mai mici spații.
Datorită locașului la filet boltul de indexare poate fi înșurubat complet.

Material

Corp

- Oțel, zincat prin galvanizare

Bolț blocare

- Oțel inoxidabil 1.4305

Mâner

- Termoplastice PA 6, negru, mat

Asamblare

Înșurubați mini indexorul. Prin ridicarea butonului, hexagonul va fi eliberat pentru asamblare.

Lungimea șurubului poate fi adaptată cu ajutorul gulerelor distanțiere pentru blocatoare cu indexare (EH 22120.).

Operații

Pentru blocare, se trage butonul, rotit 30° și asigurat cu ajutorul unui opritor dințat.

Mai multe informații

Note

Buton nedemontabil

Produse asociate

- Gulere distanțiere, pentru blocatoare de indexare

Desen

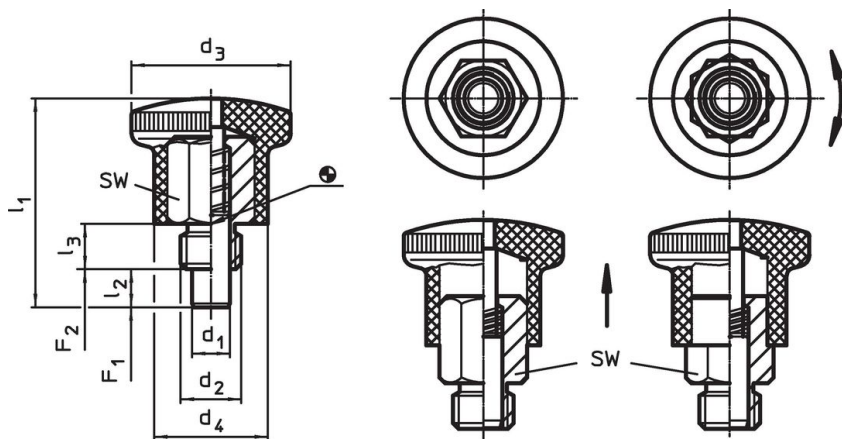


Figura 1

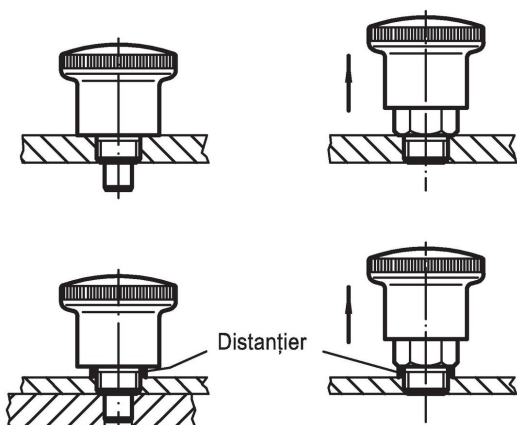
Figura 2

Informații comandă

Dimensiuni							SW	Forța arcului ¹⁾		min. max. [°C]	[g]	Ref. Nr.	
d ₁ h9	d ₂	d ₃	d ₄	l ₁	l ₂ min.	l ₃		F ₁ ~	F ₂ ~				
[mm]							[mm]	[N]					
fără blocator – figura 1, Oțel													
7	M12	28	20	40,5	7	10	14	10	23	-30	80	41	22110.0618

¹⁾ valoarea statistică medie

Exemplu de aplicație



Reclamație

Conform RoHS

Conține plumb – conform excepțiilor 6a / 6b / 6c.

Conține substanțe SVHC >0,1% w/w

Conține plumb - lista SVHC [REACH] din 23.01.2024

Conține substanțe din Declarația 65



Prin expunere plumbul poate provoca cancer și afectarea fertilității
<https://www.P65Warnings.ca.gov/>

Nu conține Minerale de conflict

Acest produs nu conține substanțe desemnate drept „minerale de conflict” precum tantalul, staniul, aurul sau wolfram din Republica Democratică Congo sau din țările adiacente.