

Piese de fixare • pentru încuietori și bolț de închidere turnat sub presiune

22110.0516



Descrierea produsului

Suport de montaj și mărirea gamei de aplicații pentru opritoare cu indexare și bolțuri de indexare. De asemenea poate fi folosit ca suport pentru bușele de poziționare EH 22110.

Material

Știft filetat

- Oțel, brunat cu bolț din alamă

Corp

- Zinc turnat sub presiune, plastificat, negru

Asamblare

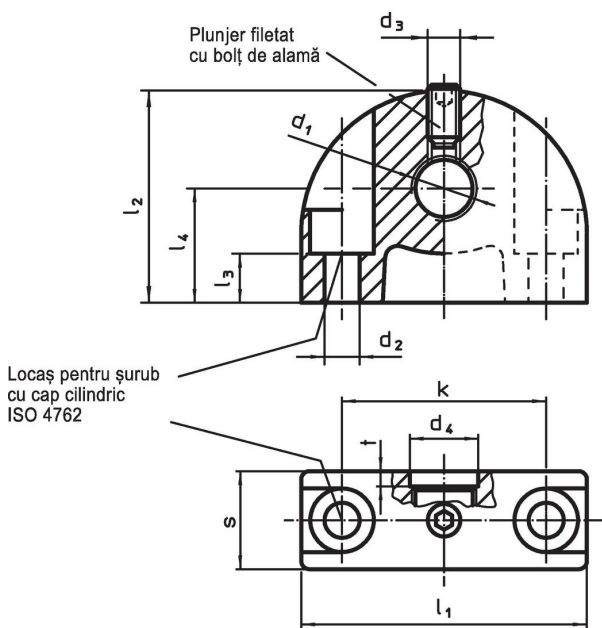
Opritoarele se instalează în gaura d_1 , pe partea cu țesitură.

Mai multe informații

Produse asociate

- Bucșe de poziționare, pentru bolț și indexor
- Bucșe de poziționare, pentru bolț și indexor

Desen



Informații comandă

Dimensiuni											max. [°C]	[g]	Ref. Nr.		
d_1	d_2	d_3	d_4	k	l_1	l_2	l_3	l_4	s	t					
gaura de fixare perpendiculară la încuietoare / bolț de indexare															
M16	5,3	M5	16,2	35	47	34	10	18	14	3	100	78	22110.0516		

Exemplu de aplicație



Reclamație

Conform RoHS

Conține plumb – conform excepțiilor 6a / 6b / 6c.

Conține substanțe SVHC >0,1% w/w

Conține plumb - lista SVHC [REACH] din 27.06.2024.

Conține substanțe din Declarația 65



Prin expunere plumbul poate provoca cancer și afectarea fertilității
<https://www.P65Warnings.ca.gov/>

Nu conține Minerale de conflict

Acest produs nu conține substanțe desemnate drept „minerale de conflict” precum tantalul, staniul, aurul sau wolfram din Republica Democratică Congo sau din țările adiacente.