

Bucșe de poziționare • pentru bolț și indexor

22110.0482



Descrierea produsului

Bucșele de poziționare sunt potrivite pentru opritoare cu indexare și bolțuri cu indexare. Uzură scăzută datorită bilei de alunecare călite.

Material

- Oțel inoxidabil, călit

Mai multe informații

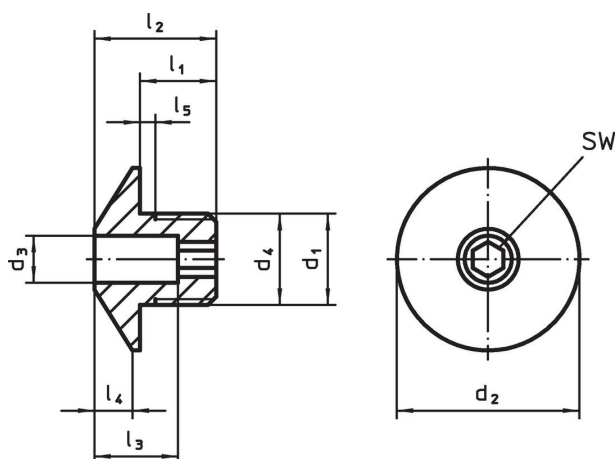
Note

The thread is matched to the mounting blocks for index bolts and index plungers, die-cast (EH 22110.) and mounting blocks for index bolts and index plungers (EH 22120.).


Produse asociate

- Piese de fixare, pentru încuietori și bolț de închidere turnat sub presiune
- Piese de fixare, pentru bolț și indexor

Desen



Informații comandă

d ₁	d ₃ +0,1	d ₂	Dimensiuni						Pentru pin [mm]	SW [mm]	 [g]	Ref. Nr.
			d ₄ -0,05	l ₁	l ₂	l ₃	l ₄	l ₅ +0,5				
Oțel inoxidabil												
M16 x 1,5	12,2	32	16	12	20	13	7	1,5	12	6	33	22110.0482

Exemplu de aplicație



Reclamație

Conform RoHS

Sunt conforme Directivei 2011/65/UE și Directivei 2015/863.

Nu conțin materiale SVHC

Nu conține substanțe SVHC cu mai mult de 0,1% w/w - lista SVHC din 27.06.2024.

Nu conține substanțe din Declarația 65

Nu conține substanțe din Declarația 65.

<https://www.P65Warnings.ca.gov/>

Nu conține Minerale de conflict

Acest produs nu conține substanțe desemnate drept „minerale de conflict” precum tantalul, staniul, aurul sau wolfram din Republica Democratică Congo sau din țările adiacente.