

Bucșe de poziționare • pentru bolț și indexor

22110.0480



Descrierea produsului

Bucșele de poziționare sunt potrivite pentru opritoare cu indexare și bolțuri cu indexare. Uzură scăzută datorită bilei de alunecare călite.


Material

- Oțel inoxidabil, călit

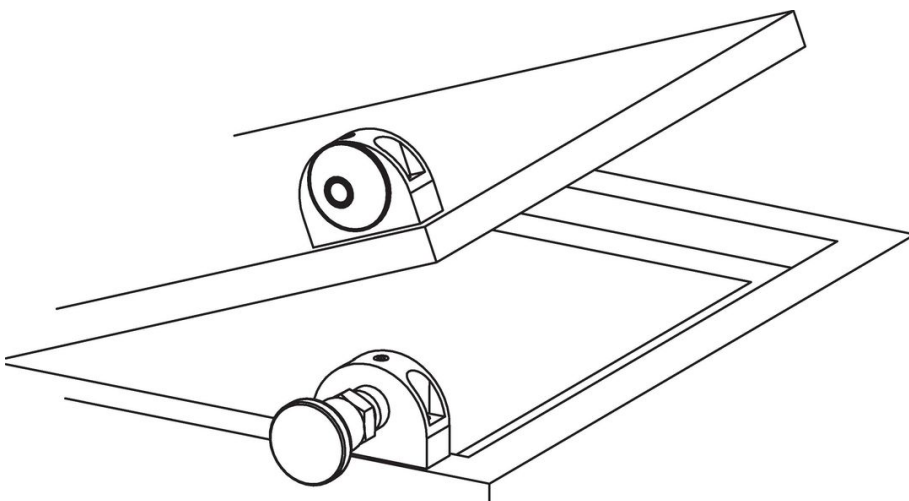
Desen



Informații comandă

d ₁	d ₃ +0,1	d ₂	Dimensiuni					Pentru pin [mm]	SW [mm]	 [g]	Ref. Nr.	
			d ₄ -0,05	l ₁	l ₂	l ₃	l ₄					l ₅ +0,5
[mm]												
Oțel inoxidabil												
M16 x 1,5	10,2	32	16	12	20	13	7	1,5	10	6	34	22110.0480

Exemplu de aplicație



Reclamație

Conform RoHS

Sunt conforme Directivei 2011/65/UE și Directivei 2015/863.

Nu conțin materiale SVHC

Nu conține substanțe SVHC cu mai mult de 0,1% w/w - lista SVHC din 23.01.2024.

Nu conține substanțe din Declarația 65

Nu conține substanțe din Declarația 65.

<https://www.P65Warnings.ca.gov/>

Nu conține Minerale de conflict

Acest produs nu conține substanțe desemnate drept „minerale de conflict” precum tantalul, staniul, aurul sau wolfram din Republica Democratică Congo sau din țările adiacente.