

Bucșe de poziționare • pentru bolț și indexor

22110.0476



Descrierea produsului

Bucșele de poziționare sunt potrivite pentru opritoare cu indexare și bolțuri cu indexare. Uzură scăzută datorită bilei de alunecare călite.


Material

- Oțel inoxidabil, călit

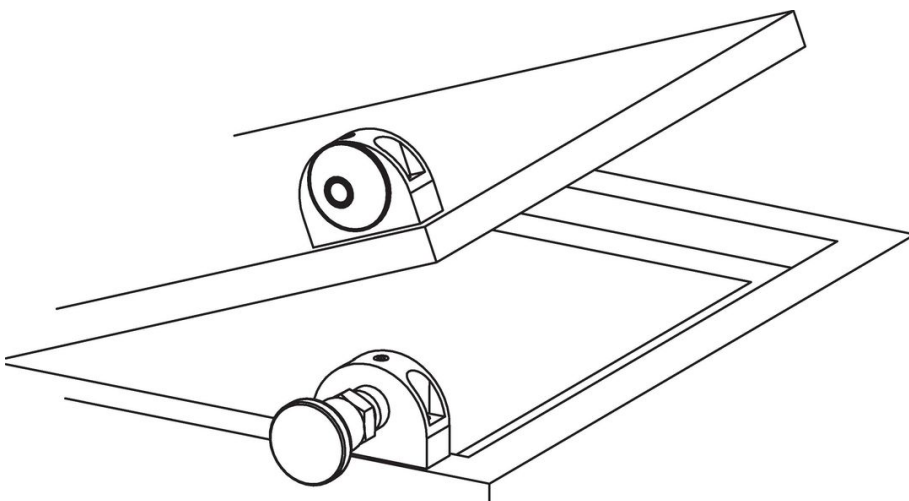
Desen



Informații comandă

| Dimensiuni | | | | | | | | | Pentru pin | SW |  [g] | Ref. Nr. |
|-----------------|------------------------|----------------|-------------------------|----------------|----------------|----------------|----------------|------------------------|------------|------|--|------------|
| d ₁ | d ₃ +0,1 | d ₂ | d ₄ -0,05 | l ₁ | l ₂ | l ₃ | l ₄ | l ₅ +0,5 | [mm] | [mm] | | |
| Oțel inoxidabil | | | | | | | | | | | | |
| M12 x 1,5 | 6,2 | 24 | 12 | 10 | 16 | 11 | 5 | 1,5 | 6 | 4 | 16 | 22110.0476 |

Exemplu de aplicație



Reclamație

Conform RoHS

Sunt conforme Directivei 2011/65/UE și Directivei 2015/863.

Nu conțin materiale SVHC

Nu conține substanțe SVHC cu mai mult de 0,1% w/w - lista SVHC din 23.01.2024.

Nu conține substanțe din Declarația 65

Nu conține substanțe din Declarația 65.

<https://www.P65Warnings.ca.gov/>

Nu conține Minerale de conflict

Acest produs nu conține substanțe desemnate drept „minerale de conflict” precum tantalul, staniul, aurul sau wolfram din Republica Democratică Congo sau din țările adiacente.