

Bucșe de poziționare • pentru bolț și indexor

22110.0466



Descrierea produsului

Bucșele de poziționare sunt potrivite pentru opritoare cu indexare și bolțuri cu indexare. Uzură scăzută datorită bilei de alunecare călite.

Material

- Oțel, călit, brunat

Mai multe informații

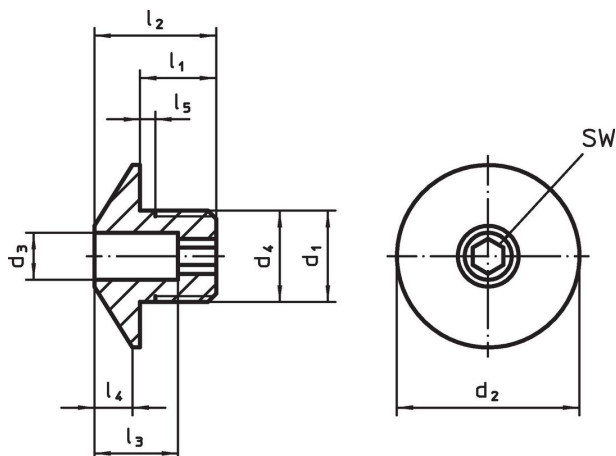
Note

The thread is matched to the mounting blocks for index bolts and index plungers, die-cast (EH 22110.) and mounting blocks for index bolts and index plungers (EH 22120.).


Produse asociate

- Piese de fixare, pentru încuietori și bolț de închidere turnat sub presiune
- Piese de fixare, pentru bolț și indexor

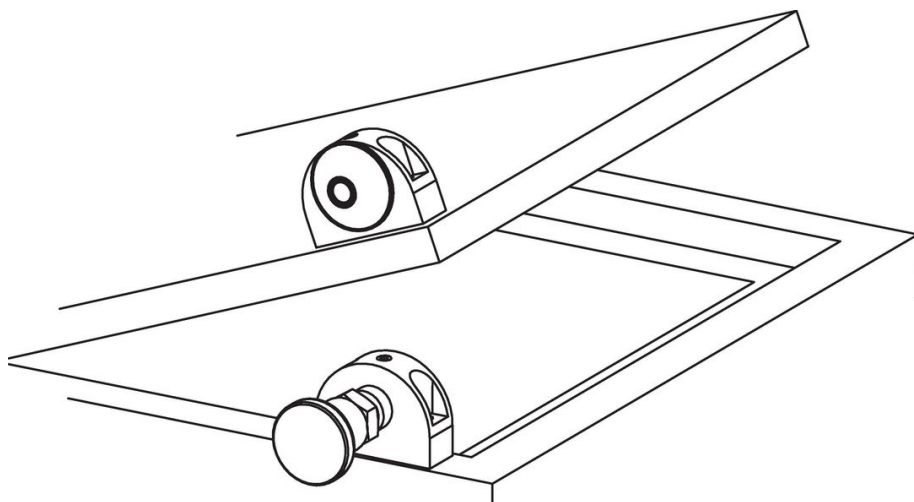
Desen



Informații comandă

Dimensiuni									Pentru pin	SW		Ref. Nr.
d ₁	d ₃ +0,1	d ₂	d ₄ -0,05	l ₁	l ₂	l ₃	l ₄	l ₅ +0,5	[mm]	[mm]	[g]	
Oțel												
M12 x 1,5	6,2	24	12	10	16	11	5	1,5	6	4	16	22110.0466

Exemplu de aplicație



Reclamație

Conform RoHS

Conține plumb – conform excepțiilor 6a / 6b / 6c.

Conține substanțe SVHC >0,1% w/w

Conține plumb - lista SVHC [REACH] din 27.06.2024.

Conține substanțe din Declarația 65



Prin expunere plumbul poate provoca cancer și afectarea fertilității
<https://www.P65Warnings.ca.gov/>

Nu conține Minerale de conflict

Acest produs nu conține substanțe desemnate drept „minerale de conflict” precum tantalul, staniul, aurul sau wolfram din Republica Democratică Congo sau din țările adiacente.