

## Bucșe de poziționare • pentru bolț și indexor

22110.0462



### Descrierea produsului

Pentru bolțul și știftul de fixare. Se recomandă pentru 22110.0412 și 22110.0416

### Material

- Oțel, nitrurat

### Mai multe informații

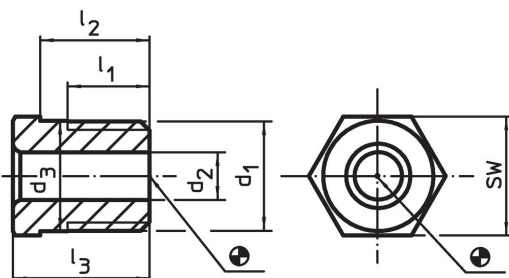
#### Note

The thread is matched to the mounting blocks for index bolts and index plungers, die-cast (EH 22110.) and mounting blocks for index bolts and index plungers (EH 22120.).

#### Produse asociate

- Piese de fixare, pentru încuietori și bolț de închidere turnat sub presiune
- Piese de fixare, pentru bolț și indexor

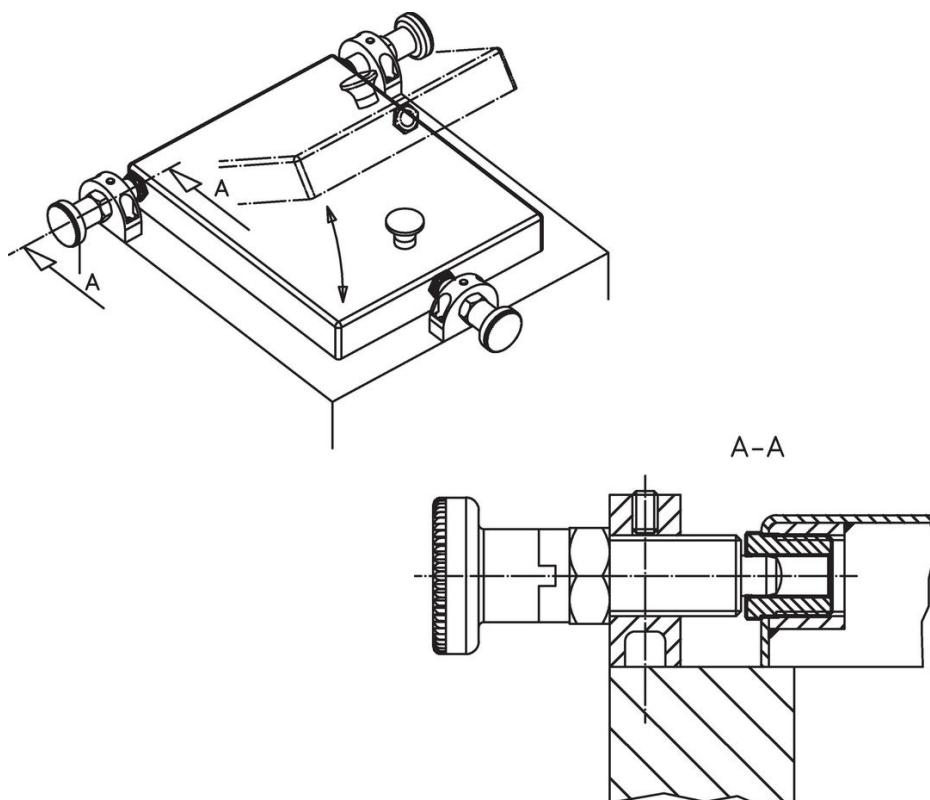
### Desen



### Informații comandă

d <sub>1</sub>	Dimensiuni					Pentru pin [mm]	SW [mm]	max. [°C]	[g]	Ref. Nr.
	d <sub>2</sub> +0,1	d <sub>3</sub> ±0,3	l <sub>1</sub> min.	l <sub>2</sub> -0,3	l <sub>3</sub>					
M16 x 1,5	12,2	16,1	11	12	15	12	17	250	9,1	22110.0462

## Exemplu de aplicație



## Reclamație

### Conform RoHS

Conține plumb – conform excepțiilor 6a / 6b / 6c.

### Conține substanțe SVHC >0,1% w/w

Conține plumb - lista SVHC [REACH] din 27.06.2024.

### Conține substanțe din Declarația 65



Prin expunere plumbul poate provoca cancer și afectarea fertilității  
<https://www.P65Warnings.ca.gov/>

### Nu conține Minerale de conflict

Acest produs nu conține substanțe desemnate drept „minerale de conflict” precum tantalul, staniul, aurul sau wolfram din Republica Democratică Congo sau din țările adiacente.