

Bucșe de poziționare • pentru bolț și indexor

22110.0458



Descrierea produsului

Pentru bolțul și știftul de fixare. Se recomandă pentru 22110.0412 și 22110.0416

Material

- Oțel, nitrurat

Mai multe informații

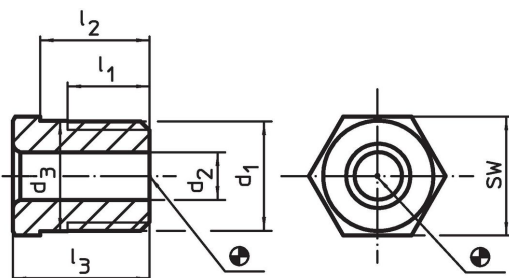
Note

The thread is matched to the mounting blocks for index bolts and index plungers, die-cast (EH 22110.) and mounting blocks for index bolts and index plungers (EH 22120.).

Produse asociate

- Piese de fixare, pentru încuietori și bolț de închidere turnat sub presiune
- Piese de fixare, pentru bolț și indexor

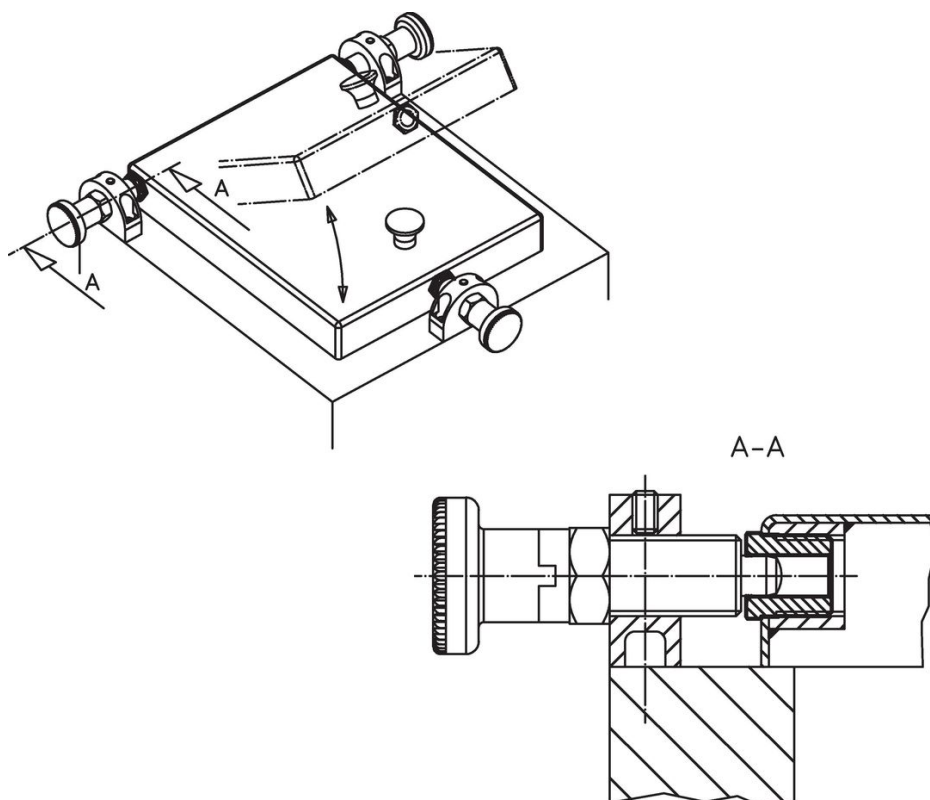
Desen



Informații comandă

d ₁	Dimensiuni					Pentru pin [mm]	SW [mm]	max. [°C]	[g]	Ref. Nr.
	d ₂ +0,1	d ₃ ±0,3	l ₁ min.	l ₂ -0,3	l ₃					
M16 x 1,5	8,2	16,1	11	12	15	8	17	250	18	22110.0458

Exemplu de aplicație



Reclamație

Conform RoHS

Conține plumb – conform excepțiilor 6a / 6b / 6c.

Conține substanțe SVHC >0,1% w/w

Conține plumb - lista SVHC [REACH] din 27.06.2024.

Conține substanțe din Declarația 65



Prin expunere plumbul poate provoca cancer și afectarea fertilității
<https://www.P65Warnings.ca.gov/>

Nu conține Minerale de conflict

Acest produs nu conține substanțe desemnate drept „minerale de conflict” precum tantalul, staniul, aurul sau wolfram din Republica Democratică Congo sau din țările adiacente.