

Bucșe de poziționare • pentru bolț și indexor

22110.0456



Descrierea produsului

Pentru bolțul și știftul de fixare. Se recomandă pentru 22110.0412 și 22110.0416

Material

- Oțel, nitrurat

Mai multe informații

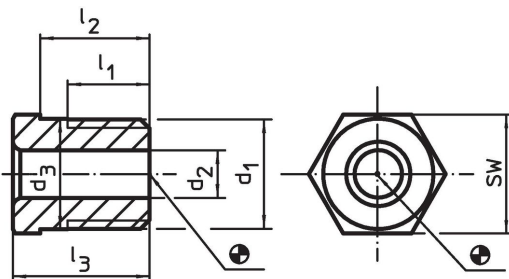
Note

The thread is matched to the mounting blocks for index bolts and index plungers, die-cast (EH 22110.) and mounting blocks for index bolts and index plungers (EH 22120.).



Produse asociate

- Piese de fixare, pentru încuietori și bolț de închidere turnat sub presiune
- Piese de fixare, pentru bolț și indexor

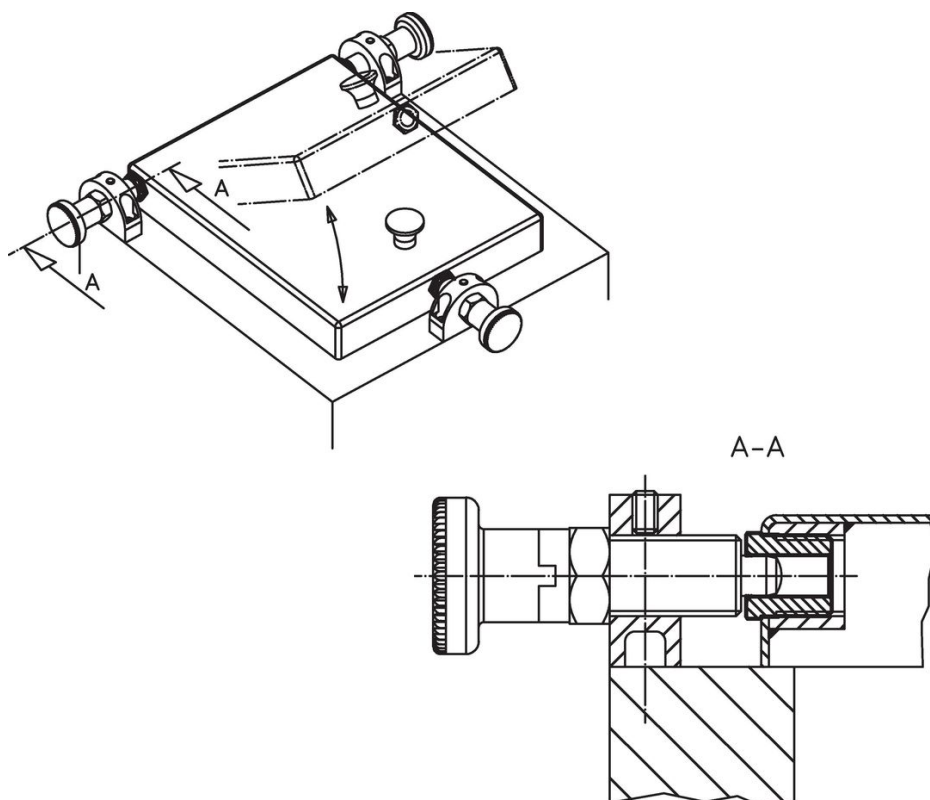
Desen



Informații comandă

| d ₁ | Dimensiuni | | | | | Pentru pin [mm] | SW [mm] |  max. [°C] |  [g] | Ref. Nr. |
|----------------|------------------------|------------------------|------------------------|------------------------|----------------|--------------------|------------|---|--|------------|
| | d ₂ +0,1 | d ₃ ±0,3 | l ₁ min. | l ₂ -0,3 | l ₃ | | | | | |
| M12 x 1,5 | 6,2 | 12,1 | 9 | 10 | 13 | 6 | 13 | 250 | 8,5 | 22110.0456 |

Exemplu de aplicație



Reclamație

Conform RoHS

Conține plumb – conform excepțiilor 6a / 6b / 6c.

Conține substanțe SVHC >0,1% w/w

Conține plumb - lista SVHC [REACH] din 27.06.2024.

Conține substanțe din Declarația 65



Prin expunere plumbul poate provoca cancer și afectarea fertilității
<https://www.P65Warnings.ca.gov/>

Nu conține Minerale de conflict

Acest produs nu conține substanțe desemnate drept „minerale de conflict” precum tantalul, staniul, aurul sau wolfram din Republica Democratică Congo sau din țările adiacente.