

## Piese de fixare • pentru încuietori și bolț de închidere turnat sub presiune

22110.0420



### Descrierea produsului

Suport de montaj și mărirea gamei de aplicații pentru opritoare cu indexare și bolțuri de indexare. De asemenea poate fi folosit ca suport pentru bușele de poziționare EH 22110.

### Material

#### Știft filetat

- Oțel, brunat cu bolț din alamă

#### Corp

- Zinc turnat sub presiune, plastificat, negru

### Asamblare

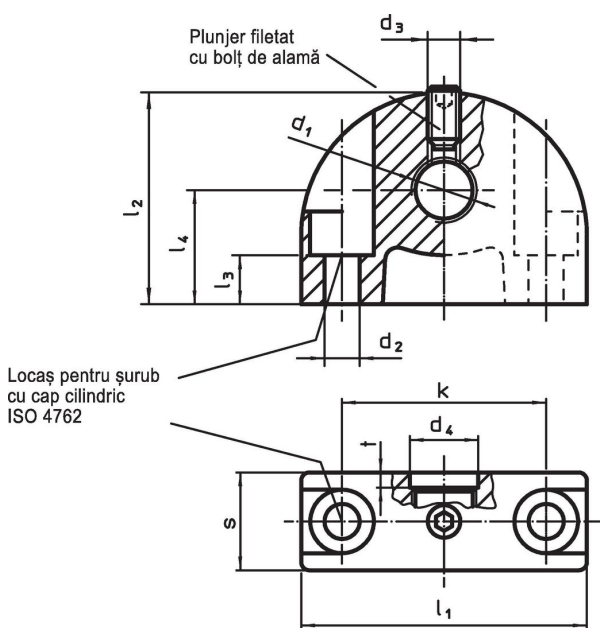
Opritoarele se instalează în gaura  $d_1$ , pe partea cu teșitură.

### Mai multe informații

### Produse asociate

- Bușe de poziționare, pentru bolț și indexor

### Desen



### Informații comandă

Dimensiuni												max. [°C]	[g]	Ref. Nr.	
$d_1$	$d_2$	$d_3$	$d_4$	k	$l_1$	$l_2$	$l_3$	$l_4$	s	t					
gaura de fixare perpendiculară la încuietoare / bolț de indexare															
M20 x 1,5	5,3	M5	20,2	35	47	34	15,5	18	14	3	100	68	22110.0420		

## Exemplu de aplicație



## Reclamație

### Conform RoHS

Sunt conforme Directivei 2011/65/UE și Directivei 2015/863.

### Nu conțin materiale SVHC

Nu conține substanțe SVHC cu mai mult de 0,1% w/w - lista SVHC din 23.01.2024.

### Nu conține substanțe din Declarația 65

Nu conține substanțe din Declarația 65.

<https://www.P65Warnings.ca.gov/>

### Nu conține Minerale de conflict

Acest produs nu conține substanțe desemnate drept „minerale de conflict” precum tantalul, staniul, aurul sau wolfram din Republica Democratică Congo sau din țările adiacente.