

## Piese de fixare • pentru încuietori și bolț de închidere turnat sub presiune

22110.0410



### Descrierea produsului

Suport de montaj și mărirea gamei de aplicații pentru opritoare cu indexare și bolțuri de indexare. De asemenea poate fi folosit ca suport pentru bușele de poziționare EH 22110.

### Material

#### Știft filetat

- Oțel, brunat cu bolț din alamă

#### Corp

- Zinc turnat sub presiune, plastificat, negru

### Asamblare

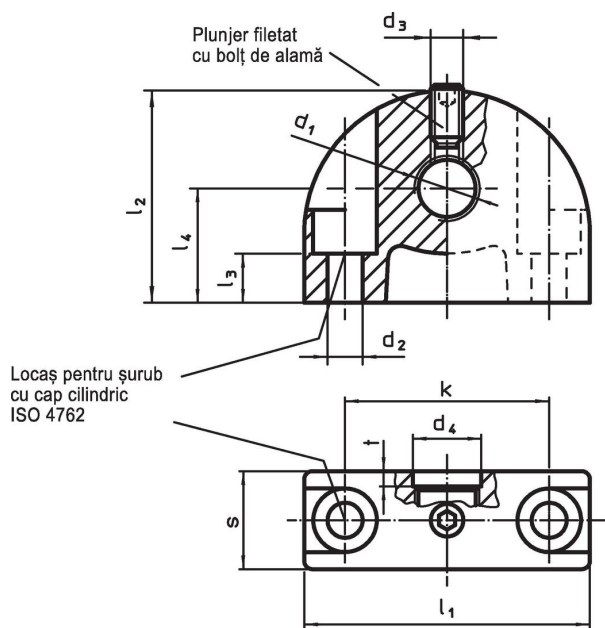
Opritoarele se instalează în gaura  $d_1$ , pe partea cu teșitură.

### Mai multe informații

### Produse asociate

- Bucșe de poziționare, pentru bolț și indexor
- Bucșe de poziționare, pentru bolț și indexor

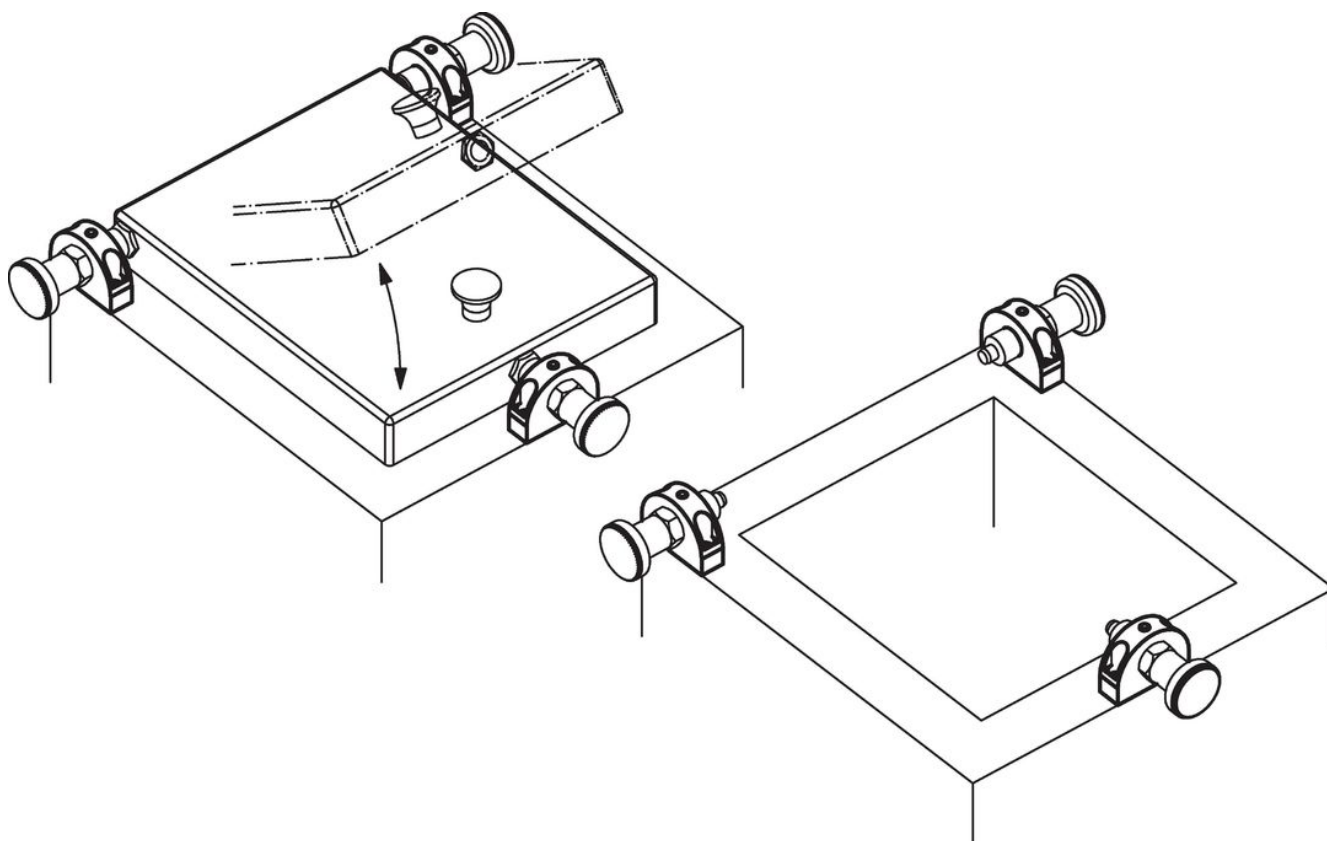
### Desen



### Informații comandă

Dimensiuni												max. [°C]	[g]	Ref. Nr.	
$d_1$	$d_2$	$d_3$	$d_4$	k	$l_1$	$l_2$	$l_3$	$l_4$	s	t					
gaura de fixare perpendiculară la încuietoare / bolț de indexare															
M10 x 1	4,3	M4	10,2	25	35	26	11,5	14	12	2		100	36	22110.0410	

## Exemplu de aplicație



## Reclamație

### Conform RoHS

Conține plumb – conform excepțiilor 6a / 6b / 6c.

### Conține substanțe SVHC >0,1% w/w

Conține plumb - lista SVHC [REACH] din 27.06.2024.

### Conține substanțe din Declarația 65



Prin expunere plumbul poate provoca cancer și afectarea fertilității  
<https://www.P65Warnings.ca.gov/>

### Nu conține Minerale de conflict

Acest produs nu conține substanțe desemnate drept „minerale de conflict” precum tantalul, staniul, aurul sau wolfram din Republica Democratică Congo sau din țările adiacente.