

## Opritoare cu indexare • cu flanșă de montaj, orizontală

22110.0348



### Descrierea produsului

Opritoarele cu indexare sunt folosite la aplicații de indexare.

#### Material

##### Carcasă

- Zinc turnat sub presiune, plastificat, negru

##### Bolț blocare

- Oțel inoxidabil 1.4305

##### Mâner

- Termoplastice PA 6, negru, mat

#### Asamblare

Asamblare cu șaibe ISO 7092.

#### Operații

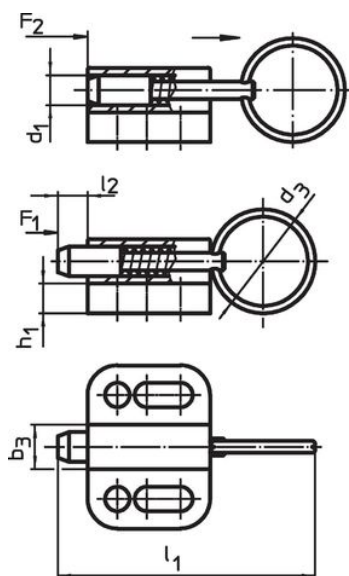
Când folosim opritoare cu blocare, butonul este tras, rotit 90° și asigurat cu ajutorul unui opritor dințat (pentru cazurile în care știftul trebuie să rămână retras).

#### Mai multe informații

#### Note

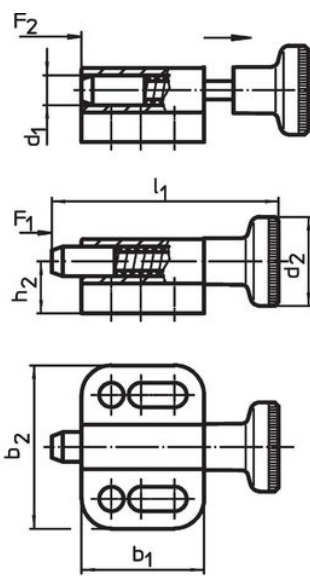
Buton nedemontabil

### Desen



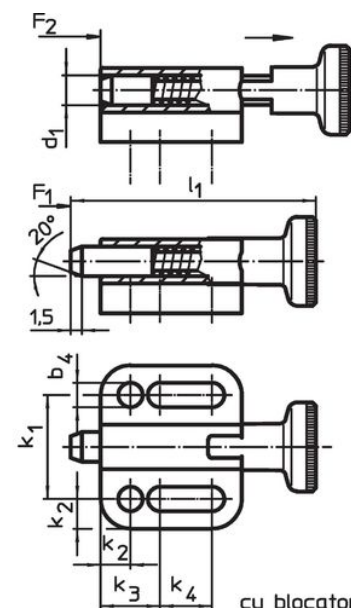
fără blocare

**Figura 1**



fără blocare

**Figura 2**



cu blocator

**Figura 3**

### Informații comandă

Dimensiuni														Forța arcului <sup>1)</sup>		Temperatură		Greutate	Ref. Nr.
d <sub>1</sub>	d <sub>2</sub>	b <sub>1</sub>	b <sub>2</sub>	b <sub>3</sub>	b <sub>4</sub>	h <sub>1</sub>	h <sub>2</sub>	k <sub>1</sub>	k <sub>2</sub>	k <sub>3</sub>	k <sub>4</sub>	l <sub>1</sub>	l <sub>2</sub>	F <sub>1</sub>	F <sub>2</sub>	min.	max.		
h11					-0,2			±0,05					min.		~	~	[°C]		
<b>cu buton și blocator – figura 3</b>																			
8	21	37,5	34	12	5,4	6	12,5	23	5,5	12	20	63,5	8	6	22	-30	80	67	22110.0348

<sup>1)</sup> valoarea statistică medie

## Exemplu de aplicație



## Reclamație

### Conform RoHS

Sunt conforme Directivei 2011/65/UE și Directivei 2015/863.

### Nu conțin materiale SVHC

Nu conține substanțe SVHC cu mai mult de 0,1% w/w - lista SVHC din 27.06.2024.

### Nu conține substanțe din Declarația 65

Nu conține substanțe din Declarația 65.

<https://www.P65Warnings.ca.gov/>

### Nu conține Minerale de conflict

Acest produs nu conține substanțe desemnate drept „minerale de conflict” precum tantalul, staniul, aurul sau wolfram din Republica Democratică Congo sau din țările adiacente.