

Opritoare cu indexare • cu flanșă de montaj, orizontală

22110.0346



Descrierea produsului

Opritoarele cu indexare sunt folosite la aplicații de indexare.

Material

Carcasă

- Zinc turnat sub presiune, plastificat, negru

Bolț blocare

- Oțel inoxidabil 1.4305

Mâner

- Termoplastice PA 6, negru, mat

Asamblare

Asamblare cu șaibe ISO 7092.

Operații

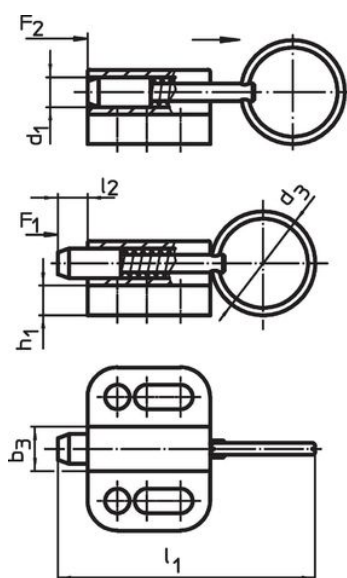
Când folosim opritoare cu blocare, butonul este tras, rotit 90° și asigurat cu ajutorul unui opritor dințat (pentru cazurile în care știftul trebuie să rămână retras).

Mai multe informații

Note

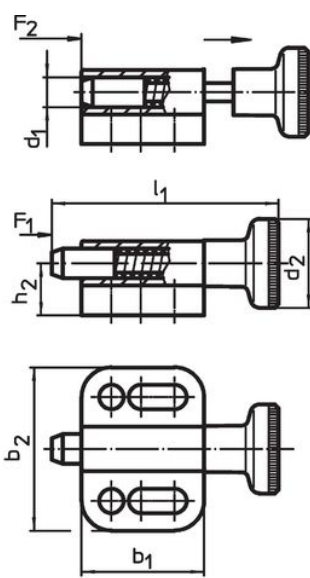
Buton nedemontabil

Desen



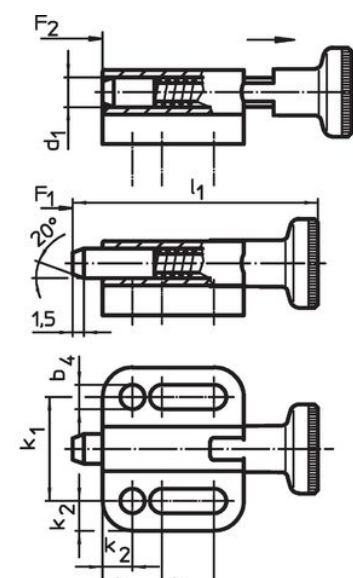
fără blocare

Figura 1



fără blocare

Figura 2



cu blocator

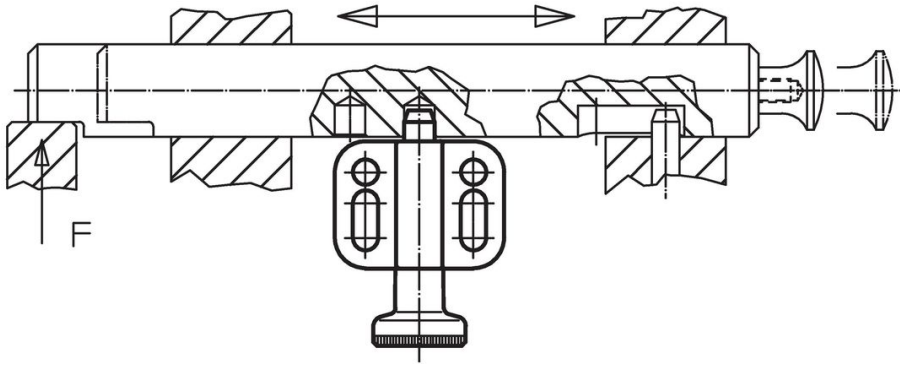
Figura 3

Informații comandă

| Dimensiuni | | | | | | | | | | | | | | Forța arcului ¹⁾ | | Temperatură | | Greutate | Ref. Nr. | | | | |
|---------------------------------|----------------|----------------|----------------|----------------|----------------|----------------|----------------|----------------|----------------|----------------|----------------|----------------|----------------|-----------------------------|----------------|-------------|------|----------|------------|-----|------|-----|--|
| d ₁ | d ₂ | b ₁ | b ₂ | b ₃ | b ₄ | h ₁ | h ₂ | k ₁ | k ₂ | k ₃ | k ₄ | l ₁ | l ₂ | F ₁ | F ₂ | min. | max. | | | [g] | | | |
| h11 | | | | | -0,2 | | | ±0,05 | | | | | min. | ~ | ~ | [°C] | | | | | | | |
| [mm] | | | | | | | | | | | | | | | | | | | | [N] | [°C] | [g] | |
| cu buton și blocator – figura 3 | | | | | | | | | | | | | | | | | | | | | | | |
| 6 | 18 | 30,5 | 32 | 10 | 5,4 | 5 | 10,5 | 21 | 5,5 | 12 | 13 | 52 | 6 | 5 | 21 | -30 | 80 | 40 | 22110.0346 | | | | |

¹⁾ valoarea statistică medie

Exemplu de aplicație



Reclamație

Conform RoHS

Sunt conforme Directivei 2011/65/UE și Directivei 2015/863.

Nu conțin materiale SVHC

Nu conține substanțe SVHC cu mai mult de 0,1% w/w - lista SVHC din 27.06.2024.

Nu conține substanțe din Declarația 65

Nu conține substanțe din Declarația 65.

<https://www.P65Warnings.ca.gov/>

Nu conține Minerale de conflict

Acest produs nu conține substanțe desemnate drept „minerale de conflict” precum tantalul, staniul, aurul sau wolfram din Republica Democratică Congo sau din țările adiacente.