

Opritoare cu indexare • cu flanșă de montaj, orizontală

22110.0324



Descrierea produsului

Opritoarele cu indexare sunt folosite la aplicații de indexare.

Material

Carcasă

- Zinc turnat sub presiune, plastificat, negru

Bolț blocare

- Oțel inoxidabil 1.4305

Mâner

- Termoplastice PA 6, negru, mat

Asamblare

Asamblare cu șaibe ISO 7092.

Operații

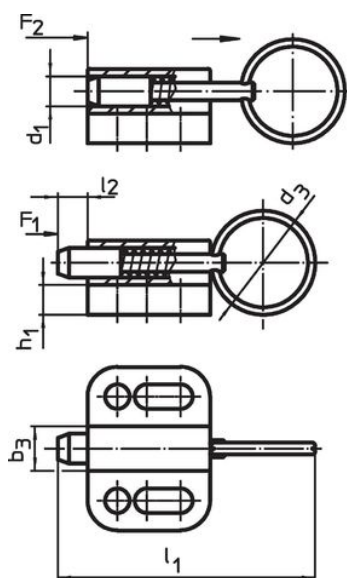
Când folosim opritoare cu blocare, butonul este tras, rotit 90° și asigurat cu ajutorul unui opritor dințat (pentru cazurile în care știftul trebuie să rămână retras).

Mai multe informații

Note

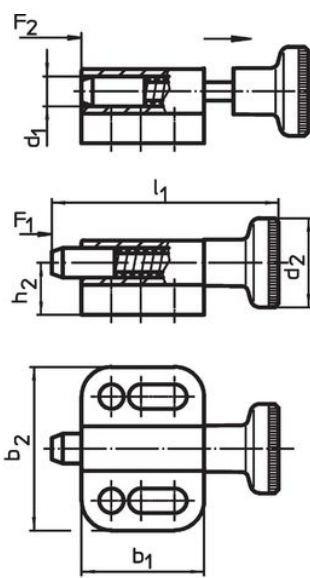
Buton nedemontabil

Desen



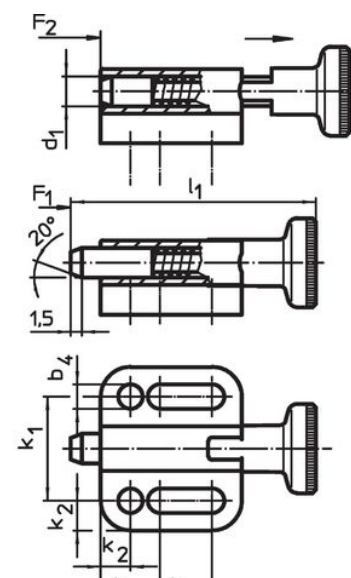
fără blocare

Figura 1



fără blocare

Figura 2



cu blocator

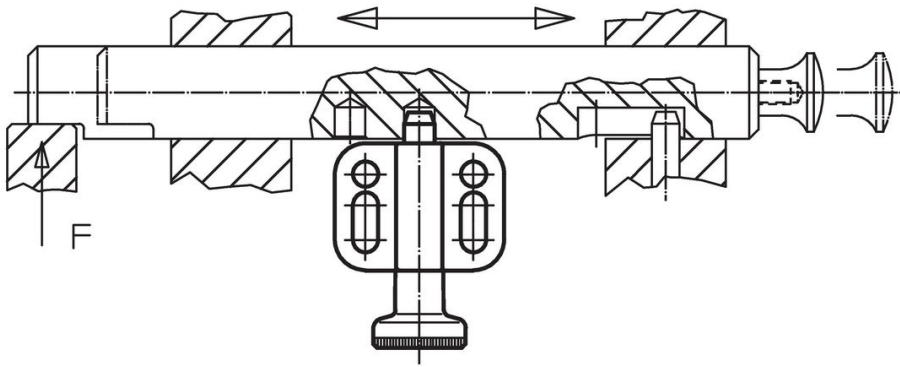
Figura 3

Informații comandă

Dimensiuni														Forța arcului ¹⁾		Temperatură		Greutate	Ref. Nr.
d ₁	d ₂	b ₁	b ₂	b ₃	b ₄	h ₁	h ₂	k ₁	k ₂	k ₃	k ₄	l ₁	l ₂	F ₁	F ₂	min.	max.		
h11					-0,2			±0,05					min.		~	~	[°C]		
cu buton, fără blocator – figura 2																			
4	12	16,5	22	6	3,3	4	7	14	4	8	4,5	30,5	4	3	12	-30	80	11	22110.0324

¹⁾ valoarea statistică medie

Exemplu de aplicație



Reclamație

Conform RoHS

Sunt conforme Directivei 2011/65/UE și Directivei 2015/863.

Nu conțin materiale SVHC

Nu conține substanțe SVHC cu mai mult de 0,1% w/w - lista SVHC din 27.06.2024.

Nu conține substanțe din Declarația 65

Nu conține substanțe din Declarația 65.

<https://www.P65Warnings.ca.gov/>

Nu conține Minerale de conflict

Acest produs nu conține substanțe desemnate drept „minerale de conflict” precum tantalul, staniul, aurul sau wolfram din Republica Democratică Congo sau din țările adiacente.