

Opritoare cu indexare compacte • cu guler hexagonal

22110.0212



Descrierea produsului

Opritoarele cu indexare sunt folosite la aplicații de indexare. Variantele cu / fara blocare au aceeași înălțime. Datorită locașului la filet boltul de indexare poate fi înșurubat complet.

Material

Corp

- Oțel inoxidabil 1.4305

Bolț blocare

- Oțel inoxidabil 1.4305, nichelat

Mâner

- Termoplastice PA 6, negru, mat

Asamblare

Lungimea șurubului poate fi adaptată cu ajutorul gulerelor distanțiere pentru blocatoare cu indexare (EH 22120.).

Mai multe informații

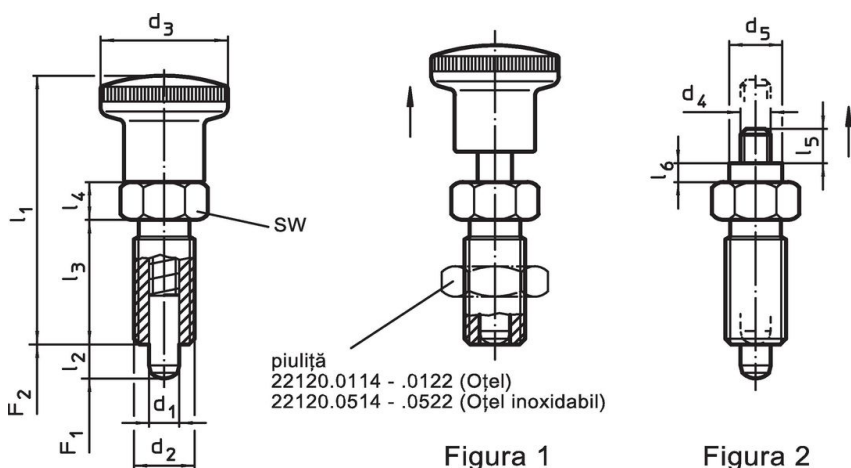
Note

Buton nedemontabil
Contrainiulițele trebuie comandate separat.

Produse asociate

- Piese de fixare, pentru încuierii și bolț de închidere turnat sub presiune
- Bucșe de poziționare, pentru bolț și indexor
- Gulere distanțiere, pentru blocatoare de indexare

Desen




Informații comandă

Dimensiuni							SW	Forța arcului ¹⁾		Temperatură		Ref. Nr.	
d ₁	d ₂	l ₂ min.	d ₃	l ₁	l ₃	l ₄		F ₁ ~	F ₂ ~	min.	max.		[g]
[mm]							[mm]	[N]		[°C]			
cu mâner, negru – figura 1, Oțel inoxidabil													
8	M16 x 1,5	8	28	58	26	8	17	8,5	26	-30	80	62	22110.0212

¹⁾ valoarea statistică medie

Accesorii

	Dimensiuni d ₂ [mm]	Mărime cheie [mm]	[g]	Ref. Nr.
Contrapiuliță ISO 8675 (DIN 439), Oțel inoxidabil				
	M16 x 1,5	24	15,0	22120.0518

Exemplu de aplicație



Reclamație

Conform RoHS

Sunt conforme Directivei 2011/65/UE și Directivei 2015/863.

Nu conține materiale SVHC

Nu conține substanțe SVHC cu mai mult de 0,1% w/w - lista SVHC din 27.06.2024.

Nu conține substanțe din Declarația 65

Nu conține substanțe din Declarația 65.

<https://www.P65Warnings.ca.gov/>

Nu conține Minerale de conflict

Acest produs nu conține substanțe desemnate drept „minerale de conflict” precum tantalul, staniul, aurul sau wolfram din Republica Democratică Congo sau din țările adiacente.