

## Opritoare cu indexare compacte • cu guler hexagonal

22110.0157



### Descrierea produsului

Opritoarele cu indexare sunt folosite la aplicații de indexare.  
Variantele cu / fara blocare au aceeași înălțime.  
Datorită locașului la filet boltul de indexare poate fi înșurubat complet .

### Material

#### Corp

- Oțel, brunat

#### Bolț blocare

- Oțel, călit

### Asamblare

Lungimea șurubului poate fi adaptată cu ajutorul gulerelor distanțiere pentru blocatoare cu indexare (EH 22120.).

### Mai multe informații

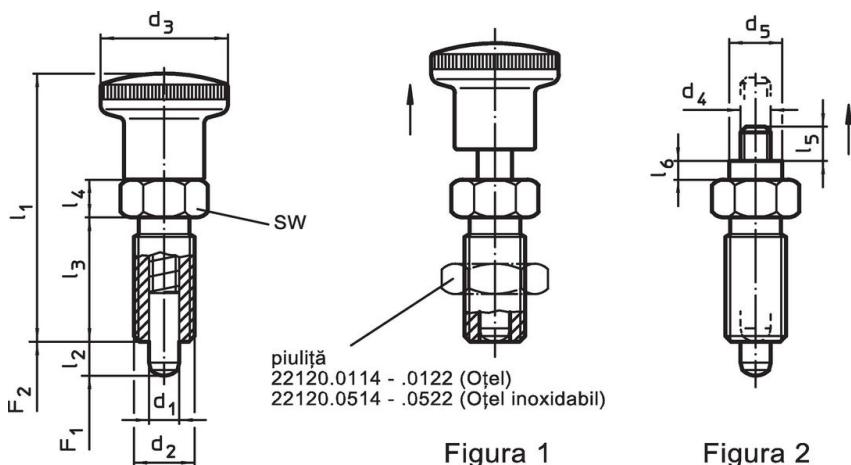
### Note

Buton nedemontabil  
Contrapiulițele trebuie comandate separat.

### Produce asociate

- Piese de fixare, pentru încuietori și bolț de închidere turnat sub presiune
- Bucșe de poziționare, pentru bolț și indexor
- Gulere distanțiere, pentru blocatoare de indexare

### Desen




### Informații comandă

Dimensiuni									SW	Forța arcului <sup>1)</sup>		max.	[g]	Ref. Nr.
d <sub>1</sub>	d <sub>2</sub>	l <sub>2</sub> min.	d <sub>4</sub>	d <sub>5</sub>	l <sub>3</sub>	l <sub>4</sub>	l <sub>5</sub>	l <sub>6</sub>		F <sub>1</sub> ~	F <sub>2</sub> ~			
[mm]									[mm]	[N]		[°C]		
fără buton – figura 2, Oțel														
16	M24 x 2	20	M8	15	38	12	11,5	5	27	13	54	250	193	22110.0157

<sup>1)</sup> valoarea statistică medie

### Accesorii

	Dimensiuni d <sub>2</sub> [mm]	Mărime cheie [mm]	[g]	Ref. Nr.
Contrapiuliță ISO 8675 (DIN 439), Oțel				
	M24 x 2	36	58,0	22120.0122

### Exemplu de aplicație



## Reclamație

### Conform RoHS

Conține plumb – conform excepțiilor 6a / 6b / 6c.

### Conține substanțe SVHC >0,1% w/w

Conține plumb - lista SVHC [REACH] din 23.01.2024

### Conține substanțe din Declarația 65



Prin expunere plumbul poate provoca cancer și afectarea fertilității  
<https://www.P65Warnings.ca.gov/>

### Nu conține Minerale de conflict

Acest produs nu conține substanțe desemnate drept „minerale de conflict” precum tantalul, staniul, aurul sau wolfram din Republica Democratică Congo sau din țările adiacente.