

## Opritoare cu indexare compacte • cu guler hexagonal

22110.0152



### Descrierea produsului

Opritoarele cu indexare sunt folosite la aplicații de indexare.  
Variantele cu / fara blocare au aceeași înălțime.  
Datorită locașului la filet boltul de indexare poate fi înșurubat complet .

### Material

#### Corp

- Oțel, brunat

#### Bolț blocare

- Oțel, călit

### Asamblare

Lungimea șurubului poate fi adaptată cu ajutorul gulerelor distanțiere pentru blocatoare cu indexare (EH 22120.).

### Mai multe informații

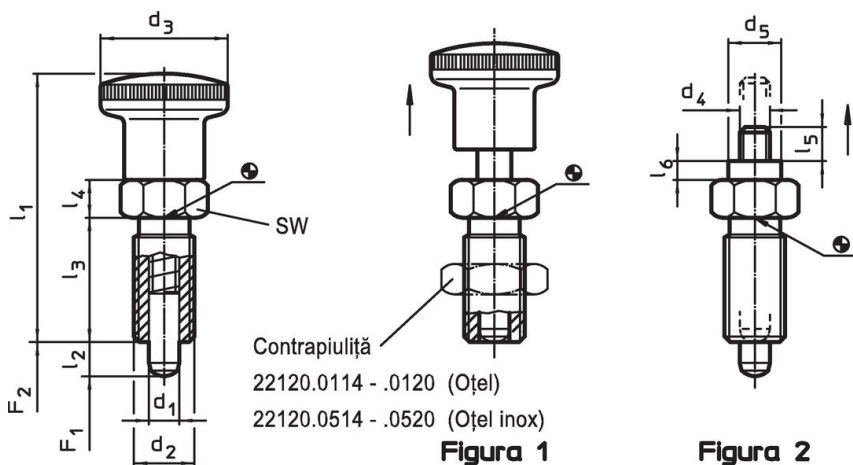
### Note

Buton nedemontabil  
Contrapiulițele trebuie comandate separat.

### Produse asociate

- Piese de fixare, pentru încuietori și bolț de închidere turnat sub presiune
- Bucșe de poziționare, pentru bolț și indexor
- Gulere distanțiere, pentru blocatoare de indexare

### Desen




### Informații comandă

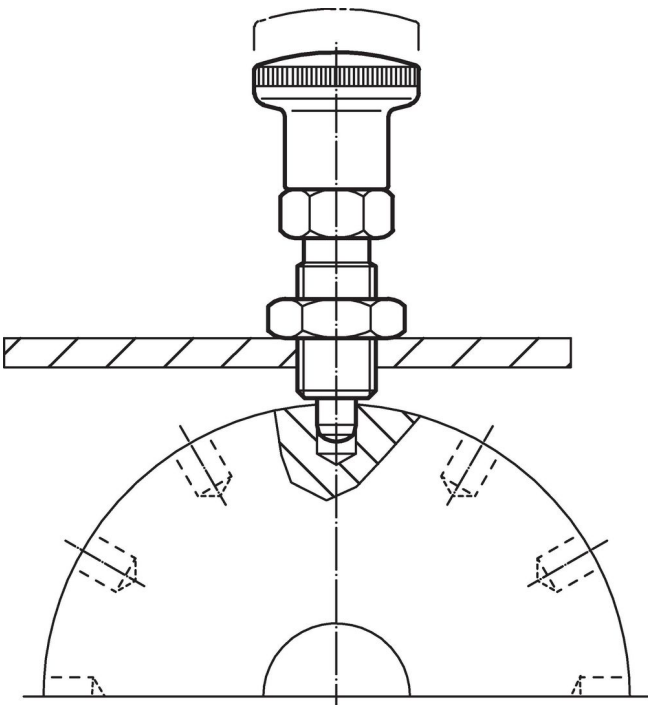
| Dimensiuni                  |                |                        |                |                |                |                |                |                | SW   | Forța arcului <sup>1)</sup> |                     | max. | [g] | Ref. Nr.   |
|-----------------------------|----------------|------------------------|----------------|----------------|----------------|----------------|----------------|----------------|------|-----------------------------|---------------------|------|-----|------------|
| d <sub>1</sub>              | d <sub>2</sub> | l <sub>2</sub><br>min. | d <sub>4</sub> | d <sub>5</sub> | l <sub>3</sub> | l <sub>4</sub> | l <sub>5</sub> | l <sub>6</sub> |      | F <sub>1</sub><br>~         | F <sub>2</sub><br>~ |      |     |            |
| [mm]                        |                |                        |                |                |                |                |                |                | [mm] | [N]                         |                     | [°C] |     |            |
| fără buton – figura 2, Oțel |                |                        |                |                |                |                |                |                |      |                             |                     |      |     |            |
| 8                           | M16 x 1,5      | 8                      | M6             | 10             | 26             | 8              | 8,5            | 4              | 17   | 8,5                         | 26                  | 250  | 54  | 22110.0152 |

<sup>1)</sup> valoarea statistică medie

### Accesorii

|   | Dimensiuni<br>d <sub>2</sub><br>[mm] | Mărime cheie<br>[mm] | [g]  | Ref. Nr.   |
|---|--------------------------------------|----------------------|------|------------|
| Contrapiuliță ISO 8675 (DIN 439), Oțel  |                                      |                      |      |            |
|  | M16 x 1,5                            | 24                   | 15,0 | 22120.0118 |

### Exemplu de aplicație



## Reclamație

### Conform RoHS

Conține plumb – conform excepțiilor 6a / 6b / 6c.

### Conține substanțe SVHC >0,1% w/w

Conține plumb - lista SVHC [REACH] din 23.01.2024

### Conține substanțe din Declarația 65



Prin expunere plumbul poate provoca cancer și afectarea fertilității  
<https://www.P65Warnings.ca.gov/>

### Nu conține Minerale de conflict

Acest produs nu conține substanțe desemnate drept „minerale de conflict” precum tantalul, staniul, aurul sau wolfram din Republica Democratică Congo sau din țările adiacente.