

Opritoare cu indexare compacte • cu guler hexagonal și mecanism de fixare

22110.0123



Descrierea produsului

Opritoarele cu indexare sunt folosite la aplicații de indexare.
Variantele cu / fara blocare au aceeași înălțime.
Datorită locașului la filet boltul de indexare poate fi înșurubat complet .

Material

Corp

- Oțel, brunat

Bolț blocare

- Oțel, călit

Mâner

- Termoplastice PA 6, negru, mat

Asamblare

Lungimea șurubului poate fi adaptată cu ajutorul gulerelor distanțiere pentru blocatoare cu indexare (EH 22120.).

Operații

Butonul este tras, rotit 90° și asigurat cu ajutorul unui opritor dințat (pentru cazurile în care știftul nu trebuie să apară în relief).

Mai multe informații

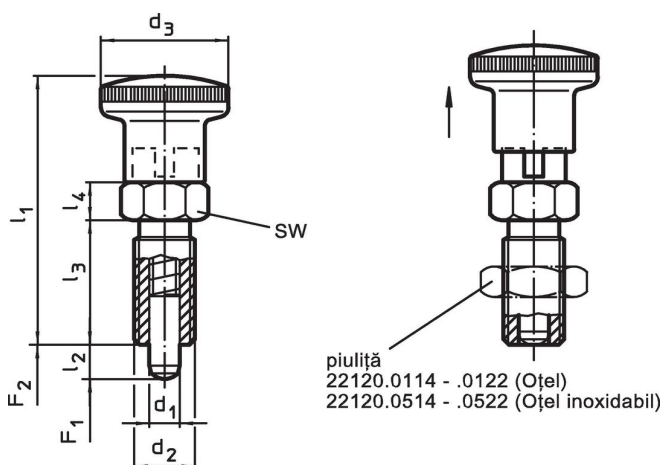
Note

Buton nedemontabil
Contrapiulițele trebuie comandate separat.



Produse asociate

- Piese de fixare, pentru încuietori și bolți de închidere turnat sub presiune
- Bucșe de poziționare, pentru bolți și indexor
- Gulere distanțiere, pentru blocatoare de indexare

Desen





Informații comandă

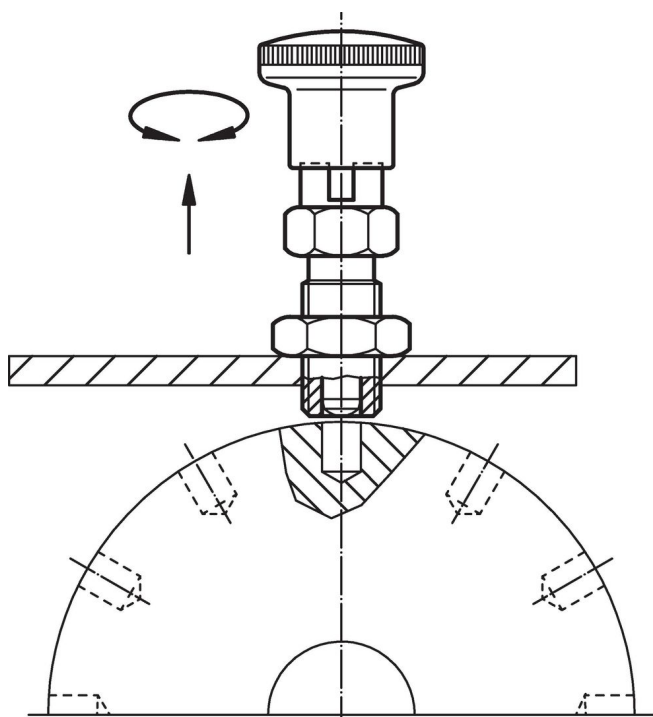
Dimensiuni							SW	Forța arcului ¹⁾		 min. max.		 [g]	Ref. Nr.
d ₁	d ₂	l ₂ min.	d ₃	l ₁	l ₃	l ₄	[mm]	F ₁ ~	F ₂ ~	[°C]			
-0,02 -0,05							[mm]	[N]				[g]	
cu mâner, negru, Oțel													
4	M8 x 1	4	16	35	16	5	10	4,5	12	-30	80	12	22110.0123

¹⁾ valoarea statistică medie

Accesorii

	Dimensiuni d ₂ [mm]	Mărime cheie [mm]	 [g]	Ref. Nr.
Contrapiuliță ISO 8675 (DIN 439), Oțel				
	M 8 x 1	13	2,7	22120.0114

Exemplu de aplicație



Reclamație

Conform RoHS

Conține plumb – conform excepțiilor 6a / 6b / 6c.

Conține substanțe SVHC >0,1% w/w

Conține plumb - lista SVHC [REACH] din 27.06.2024.

Conține substanțe din Declarația 65



Prin expunere plumbul poate provoca cancer și afectarea fertilității
<https://www.P65Warnings.ca.gov/>

Nu conține Minerale de conflict

Acest produs nu conține substanțe desemnate drept „minerale de conflict” precum tantalul, staniul, aurul sau wolfram din Republica Democratică Congo sau din țările adiacente.