

## Opritoare cu indexare mini

22110.0030



### Descrierea produsului

În special potrivit pentru înșurubarea în piese cu pereți subțiri  
Varianta pentru cele mai mici spații.

#### Material

##### Corp

- Oțel, zincat prin galvanizare

##### Bolț blocare

- Oțel inoxidabil 1.4305

##### Mâner

- Termoplastic PA 6, negru, mat

#### Asamblare

Înșurubați mini indexorul. Prin ridicarea butonului, hexagonul va fi eliberat pentru asamblare.

Lungimea șurubului poate fi adaptată cu ajutorul gulerelor distanțiere pentru blocatoare cu indexare (EH 22120.).

#### Operații

Pentru blocare, se trage butonul, rotit 30° și asigurată cu ajutorul unui opritor dințat.

#### Mai multe informații

#### Note

Buton nedemontabil

#### Produse asociate

- Gulere distanțiere, pentru blocatoare de indexare

### Desen

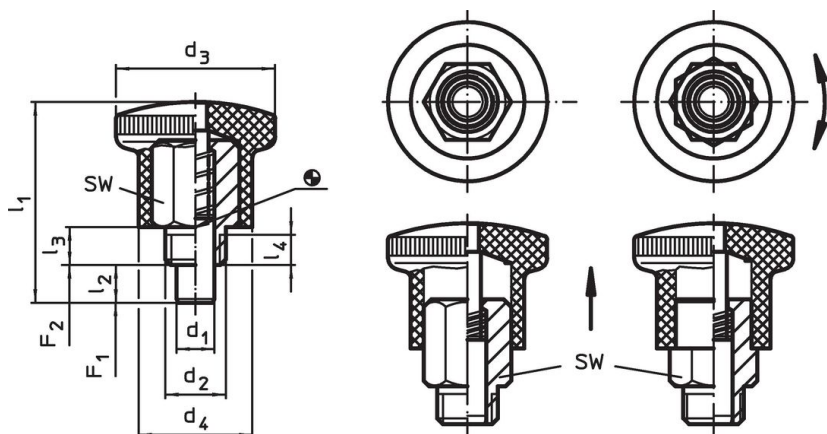


Figura 1

Figura 2

### Informații comandă

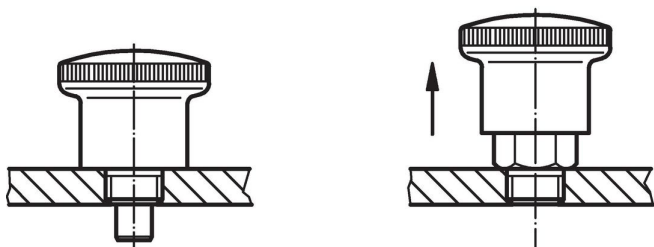
Dimensiuni								SW	Forța arcului <sup>1)</sup>		Temperatură		Greutate	Ref. Nr.
d <sub>1</sub>	d <sub>2</sub>	d <sub>3</sub>	d <sub>4</sub>	l <sub>1</sub>	l <sub>2</sub> min.	l <sub>3</sub>	l <sub>4</sub> min.		F <sub>1</sub> ~	F <sub>2</sub> ~	min.	max.		
[mm]								[mm]	[N]		[°C]		[g]	
7	M10 x 1	25	18	34	7	7	4,5	12	5	18	-30	80	26	22110.0030

fără blocator, mâner negru – figura 1, Oțel

<sup>1)</sup> valoarea statistică medie

Exemplu de aplicație





## Reclamație

### Conform RoHS

Conține plumb – conform excepțiilor 6a / 6b / 6c.

### Conține substanțe SVHC >0,1% w/w

Conține plumb - lista SVHC [REACH] din 23.01.2024

### Conține substanțe din Declarația 65



Prin expunere plumbul poate provoca cancer și afectarea fertilității  
<https://www.P65Warnings.ca.gov/>

### Nu conține Minerale de conflict

Acest produs nu conține substanțe desemnate drept „minerale de conflict” precum tantalul, staniul, aurul sau wolfram din Republica Democratică Congo sau din țările adiacente.