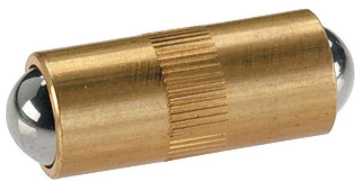


## Șuruburi de presiune • pe ambele părți

22090.0050



### Descrierea produsului

A se utiliza pentru poziționare și asigurare, precum ca și contacte electrice.

#### Material

##### Corp

- Alamă

##### Bilă

- Oțel inoxidabil, călit

##### Arc

- Oțel inoxidabil

### Mai multe informații

#### Note

Varianta specială la cerere.

Șuruburile de presiune sunt verificate referitor la forța și cursa arcului.

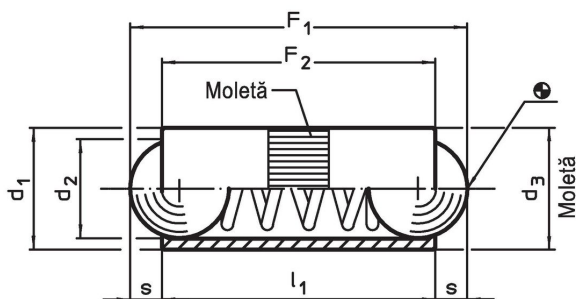
#### Referințe

Calculul forței de fixare, vezi anexa - Date Tehnice -

#### Produse asociate

- Locators, with bore hole, for spring plungers
- Locators, smooth, for spring plungers

### Desen

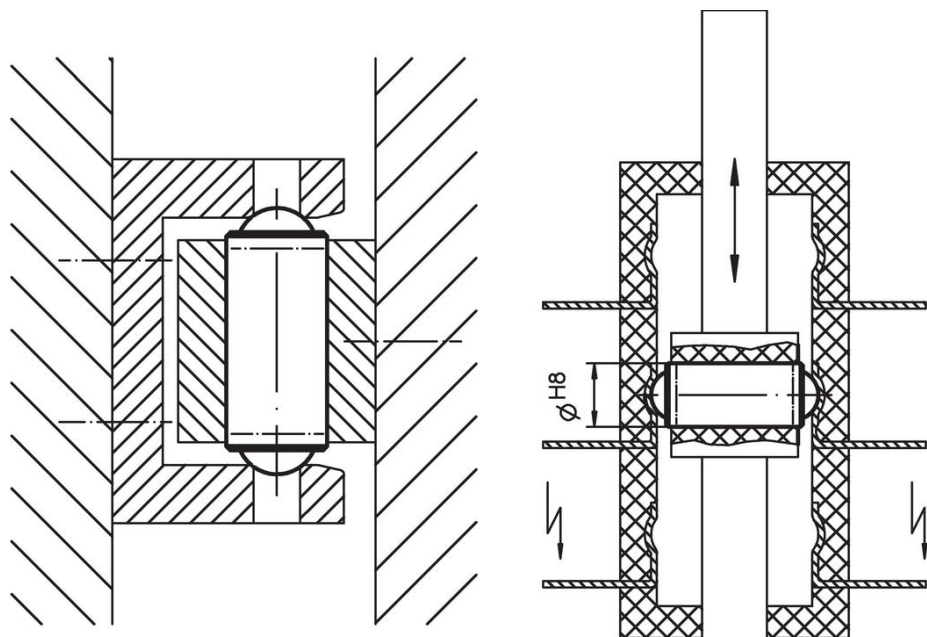


### Informații comandă

Dimensiuni				Cursă s	Forța arcului <sup>1)</sup>		max. [°C]	Poziție orificiu H8 [mm]	[g]	Ref. Nr.
d <sub>1</sub>	d <sub>2</sub>	d <sub>3</sub>	l <sub>1</sub>		F <sub>1</sub> ~ [N]	F <sub>2</sub> ~				
5	4	5,03	10,8	1,2	3,5	8	250	5	1,2	22090.0050

<sup>1)</sup> valoarea statistică medie

## Exemplu de aplicație



## Reclamație

### Conform RoHS

Conține plumb – conform excepțiilor 6a / 6b / 6c.

### Conține substanțe SVHC >0,1% w/w

Conține plumb - lista SVHC [REACH] din 23.01.2024

### Conține substanțe din Declarația 65



Prin expunere plumbul poate provoca cancer și afectarea fertilității  
<https://www.P65Warnings.ca.gov/>

### Nu conține Minerale de conflict

Acest produs nu conține substanțe desemnate drept „minerale de conflict” precum tantalul, staniul, aurul sau wolfram din Republica Democratică Congo sau din țările adiacente.