

Suportți • pentru șuruburi de presiune

22082.0008



Descrierea produsului

Suporturile sunt folosite pentru montarea pe lateral a șuruburilor cu bilă, netede, cu guler (EH 22080).

Material

- Zinc turnat sub presiune, nichelat

Asamblare

Tipurile de stânga și de dreapta (figura 1 / figura 3) sunt atașate folosind doar un șurub și sunt prevăzute și cu un dispozitiv de blocare anti-rotire.

Mai multe informații

Referințe

Potrivite pentru șuruburi de presiune, netede, cu guler și bilă (EH 22080.)

Desen

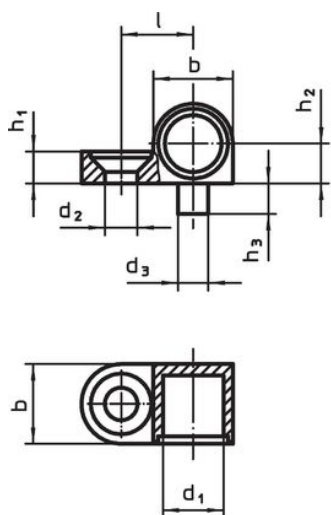


Figura 1

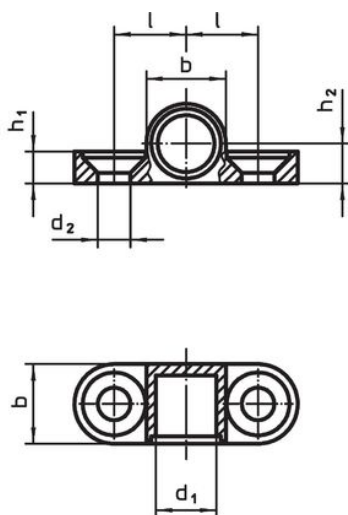


Figura 2

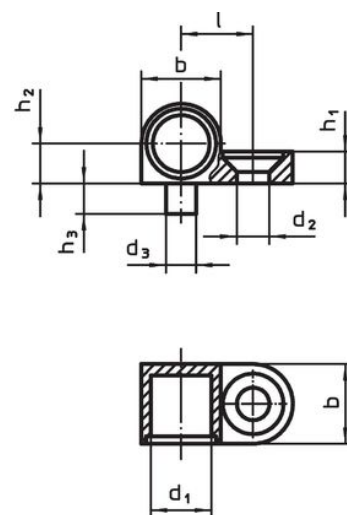
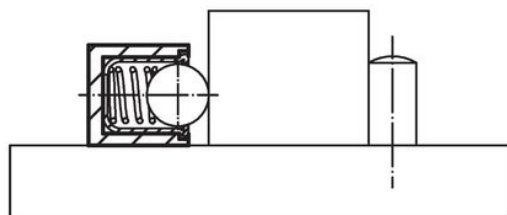
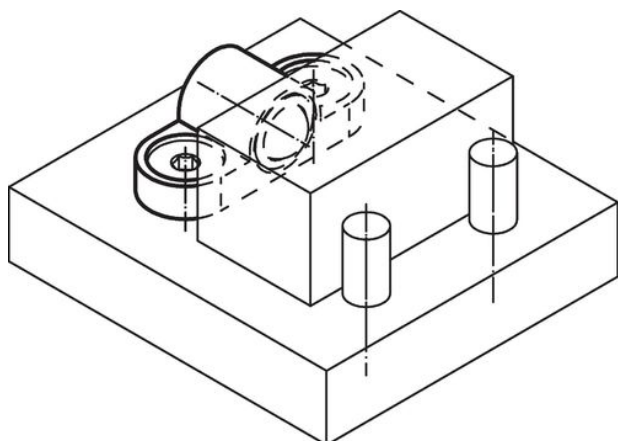


Figura 3

Informații comandă

d ₁	d ₂	d ₃ -0,05	Dimensiuni					Șurub corespunzător	[g]	Ref. Nr.
			b	h ₁	h ₂ ±0,05	h ₃	l ±0,05			
[mm]										
stânga – figura 1										
8	4,3	4	10,5	4,2	5,25	4	9,5	M4	5,3	22082.0008

Exemplu de aplicație



Reclamație

Conform RoHS

Conține plumb – conform excepțiilor 6a / 6b / 6c.

Conține substanțe SVHC >0,1% w/w

Conține plumb - lista SVHC [REACH] din 27.06.2024.

Conține substanțe din Declarația 65



Prin expunere plumbul poate provoca cancer și afectarea fertilității
<https://www.P65Warnings.ca.gov/>

Nu conține Minerale de conflict

Acest produs nu conține substanțe desemnate drept „minerale de conflict” precum tantalul, staniul, aurul sau wolfram din Republica Democratică Congo sau din țările adiacente.