

## Șuruburi de presiune • neted, fără guler, cu bilă rotativă 22081.0325



### Descrierea produsului

Șuruburile de presiune pot fi utilizate pentru poziționare sau aplicarea de presiune, sau ca opritor. Jocul liber al bilei reduce la minim uzura piesei opuse, aceasta duce de asemenea la un comportament de fixare pozitiv, fața de piesa opusă. Un alt avantaj este că bilele din plastic oferă izolare electrică.

#### Material

**Corp**  
• Oțel inoxidabil 1.4305

**Rulment**  
• plastic

**Bilă**  
• Oțel inoxidabil, călit

**Arc**  
• Oțel inoxidabil

#### Asamblare

Găurile de fixare trebuie să fie adaptate pentru fiecare aplicație în parte. Se recomandă găuri F8 pentru asamblări ușoare și găuri H9 când este nevoie de asamblare precisă.

#### Mai multe informații

#### Note

Varianta specială la cerere.  
Șuruburile de presiune sunt verificate referitor la forță și cursa arcului.

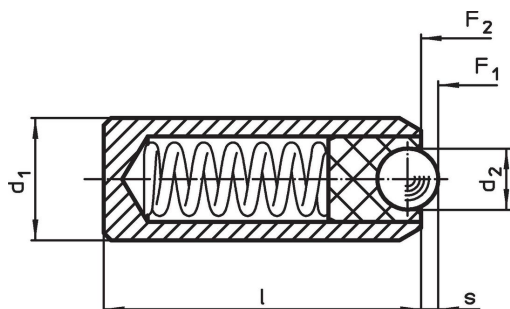
#### Referințe

Calculul forței de fixare, vezi anexa - Date Tehnice -

#### Produse asociate

- Șuruburi de presiune, varianta netedă, fără guler
- Locators, with bore hole, for spring plungers
- Locators, smooth, for spring plungers

### Desen



### Informații comandă

Dimensiuni			Cursă s	Forța arcului <sup>1)</sup>		Temperatură		Poziție orificiu conectare ușoară F8 / montare prin apăsare H9	Masa [g]	Ref. Nr.
d <sub>1</sub> ±0,04	d <sub>2</sub> [mm]	l		F <sub>1</sub> ~ [N]	F <sub>2</sub> ~	min.	max.			
6	3,5	15	0,95	16	24	-30	90	6	2	22081.0325

<sup>1)</sup> valoarea statistică medie

## Reclamație

### Conform RoHS

Sunt conforme Directivei 2011/65/UE și Directivei 2015/863.

### Nu conțin materiale SVHC

Nu conține substanțe SVHC cu mai mult de 0,1% w/w - lista SVHC din 27.06.2024.

### Nu conține substanțe din Declarația 65

Nu conține substanțe din Declarația 65.

<https://www.P65Warnings.ca.gov/>

### Nu conține Minerale de conflict

Acest produs nu conține substanțe desemnate drept „minerale de conflict” precum tantalul, staniul, aurul sau wolfram din Republica Democratică Congo sau din țările adiacente.