

Șuruburi de presiune • varianta netedă, lung, cu guler și bilă

22080.1108



Descrierea produsului

Șuruburile de presiune pot fi utilizate pentru poziționare sau aplicarea de presiune, sau ca opritor. Această versiune are forța arcului mai mare decât versiunea standard. "EH 22080. Șurub de presiune, neted, cu guler și bilă".

Material

Corp

- Oțel inoxidabil 1.4303

Bilă

- Oțel inoxidabil, călit

Arc

- Oțel inoxidabil

Mai multe informații

Note

Varianta specială la cerere.

Șuruburile de presiune sunt verificate referitor forță și cursa arcului.

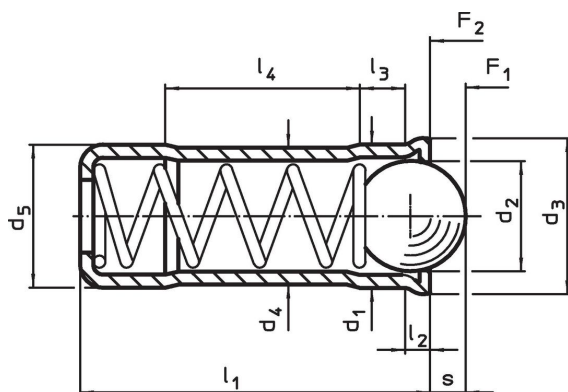
Referințe

Calculul forței de fixare, vezi anexa - Date Tehnice -

Produse asociate

- Șuruburi de presiune, varianta netedă, cu guler și bilă
- Locators, with bore hole, for spring plungers
- Locators, smooth, for spring plungers

Desen



Informații comandă

Dimensiuni									Cursă s +0,2 -0,1 [mm]	Forța arcului ¹⁾		max. [°C]	Poziție orificiu H7 [mm]	[g]	Ref. Nr.
d ₁ +0,1 +0,04	d ₂	d ₃	d ₄	d ₅ ±0,04	l ₁	l ₂ ~	l ₃ ~	l ₄ ~		F ₁ ~	F ₂ ~				
8	6,5	8,5	7,55	8	18	1,1	2,9	9,5	2,3	40	67,3	250	8	3,6	22080.1108

¹⁾ valoarea statistică medie

Exemplu de aplicație



Reclamație

Conform RoHS

Sunt conforme Directivei 2011/65/UE și Directivei 2015/863.

Nu conțin materiale SVHC

Nu conține substanțe SVHC cu mai mult de 0,1% w/w - lista SVHC din 27.06.2024.

Nu conține substanțe din Declarația 65

Nu conține substanțe din Declarația 65.

<https://www.P65Warnings.ca.gov/>

Nu conține Minerale de conflict

Acest produs nu conține substanțe desemnate drept „minerale de conflict” precum tantalul, staniul, aurul sau wolfram din Republica Democratică Congo sau din țările adiacente.